

Số: 62 /2015/TT-BGTVT

Hà Nội, ngày 04 tháng 11 năm 2015

## **THÔNG TƯ**

### **Quy định về đường ngang**

*Căn cứ Luật Đường sắt số 35/2005/QH11 ngày 14 tháng 6 năm 2005;*

*Căn cứ Nghị định số 107/2012/NĐ-CP ngày 22 tháng 9 năm 2012 của Chính phủ quy định chức năng, nhiệm vụ, quyền hạn và cơ cấu tổ chức của Bộ Giao thông vận tải;*

*Theo đề nghị của Vụ trưởng Vụ Kết cấu hạ tầng giao thông và Cục trưởng Cục Đường sắt Việt Nam,*

*Bộ trưởng Bộ Giao thông vận tải ban hành Thông tư quy định về đường ngang.*

## **Chương I**

### **QUY ĐỊNH CHUNG**

#### **Điều 1. Phạm vi điều chỉnh**

Thông tư này quy định về công trình đường ngang; hệ thống báo hiệu, quy tắc giao thông trong khu vực đường ngang; công tác tổ chức quản lý, bảo trì, phòng vệ và việc cấp giấy phép xây dựng, cải tạo, nâng cấp, dỡ bỏ đường ngang.

#### **Điều 2. Đối tượng áp dụng**

1. Thông tư này áp dụng đối với tổ chức, cá nhân có liên quan đến hoạt động giao thông, quản lý, xây dựng đường ngang trên đường sắt quốc gia, đường sắt chuyên dùng.

2. Thông tư này không áp dụng đối với đường sắt và đường bộ trên cầu chung; nơi đường sắt giao cắt với đường bộ nội bộ của ga, cảng, bãi hàng, nhà máy, xí nghiệp.

#### **Điều 3. Giải thích từ ngữ**

Trong Thông tư này, các từ ngữ dưới đây được hiểu như sau:

1. Đường sắt quốc gia là đường sắt phục vụ nhu cầu vận tải chung của cả nước, từng vùng kinh tế và liên vận quốc tế.

2. Đường sắt chuyên dùng là đường sắt phục vụ nhu cầu vận tải riêng của từng tổ chức, cá nhân.

3. Đường ngang là đoạn đường bộ giao nhau cùng mức với đường sắt được cơ quan có thẩm quyền cho phép xây dựng và khai thác.

4. Đường ngang công cộng là đoạn quốc lộ, đường tỉnh, đường huyện, đường xã, đường đô thị giao nhau cùng mức với đường sắt quốc gia, đường sắt chuyên dùng.

5. Đường ngang chuyên dùng là đoạn đường bộ chuyên dùng giao nhau cùng mức với đường sắt quốc gia, đường sắt chuyên dùng.

6. Đường ngang có người gác là đường ngang được tổ chức phòng vệ bằng hình thức bố trí người gác.

7. Đường ngang không có người gác là đường ngang được tổ chức phòng vệ bằng cảnh báo tự động hoặc biển báo.

8. Đường ngang cảnh báo tự động là đường ngang được tổ chức phòng vệ bằng hình thức bố trí báo hiệu cảnh báo tự động, có hoặc không có cản chắn tự động.

9. Đường ngang biển báo là đường ngang được tổ chức phòng vệ bằng hình thức bố trí biển báo.

10. Đường ngang sử dụng lâu dài là đường ngang không giới hạn thời gian khai thác kể từ khi cấp có thẩm quyền cho phép.

11. Đường ngang sử dụng có thời hạn là đường ngang chỉ được khai thác trong thời gian nhất định được cấp có thẩm quyền cho phép.

12. Công trình đường ngang là công trình xây dựng tại nơi đường bộ giao cùng mức với đường sắt bao gồm: công trình đường sắt, đường bộ; nhà gác đường ngang; hệ thống báo hiệu đường bộ, tín hiệu đường sắt và các thiết bị khác lắp đặt vào công trình.

#### **Điều 4. Phạm vi đường ngang và khu vực đường ngang**

1. Phạm vi đường ngang được xác định như sau:

a) Đoạn đường bộ, phạm vi đất dành cho đường bộ nằm trong đất hành lang an toàn giao thông đường sắt;

b) Đoạn đường sắt, phạm vi đất dành cho đường sắt nằm trong đất hành lang an toàn đường bộ;

c) Trường hợp đường bộ chạy gần đường sắt có hành lang an toàn chồng lấn với hành lang an toàn giao thông đường sắt được xác định theo Nghị định số 11/2010/NĐ-CP ngày 24 tháng 02 năm 2010 của Chính phủ quy định về quản lý và bảo vệ kết cấu hạ tầng giao thông đường bộ và Nghị định số 100/2013/NĐ-CP ngày 03 tháng 9 năm 2013 sửa đổi, bổ sung một số điều của Nghị định số 11/2010/NĐ-CP ngày 24 tháng 02 năm 2010 của Chính phủ quy định về quản lý và bảo vệ kết cấu hạ tầng giao thông đường bộ.

2. Khu vực đường ngang bao gồm:

a) Phạm vi đường ngang;

b) Giới hạn hành lang an toàn giao thông tại khu vực đường ngang quy định tại Điều 12 của Thông tư này.

## **Điều 5. Phân loại đường ngang**

1. Theo thời gian sử dụng
  - a) Đường ngang sử dụng lâu dài;
  - b) Đường ngang sử dụng có thời hạn.
2. Theo hình thức tổ chức phòng vệ
  - a) Đường ngang có người gác;
  - b) Đường ngang không có người gác, bao gồm: Đường ngang cảnh báo tự động và đường ngang biển báo.
3. Theo tính chất phục vụ
  - a) Đường ngang công cộng;
  - b) Đường ngang chuyên dùng.

## **Điều 6. Phân cấp đường ngang**

1. Đường ngang được phân thành các cấp I, cấp II, cấp III theo quy định tại Phụ lục 1 của Thông tư này.
2. Cấp đường ngang được thay đổi khi cấp đường bộ qua đường ngang thay đổi hoặc tích số tàu xe qua đường ngang thay đổi.

## **Điều 7. Quy định về phòng vệ đường ngang**

1. Đối với đường ngang cấp I, cấp II phải tổ chức phòng vệ theo hình thức có người gác.
2. Đối với đường ngang cấp III:
  - a) Trường hợp hành lang an toàn giao thông tại khu vực đường ngang không đảm bảo tầm nhìn theo quy định tại Phụ lục 2 của Thông tư này thì phải tổ chức phòng vệ theo hình thức có người gác;
  - b) Trường hợp hành lang an toàn giao thông tại khu vực đường ngang đảm bảo tầm nhìn theo quy định tại Phụ lục 2 của Thông tư này, thì tổ chức phòng vệ bằng cảnh báo tự động hoặc biển báo.
3. Sơ đồ đường ngang tổ chức phòng vệ theo hình thức có người gác và không có người gác quy định tại Phụ lục 3 của Thông tư này.

## **Điều 8. Hệ thống báo hiệu, thiết bị tại đường ngang**

1. Các thiết bị và báo hiệu bố trí tại đường ngang
  - a) Đường ngang có người gác: giàn chắn hoặc cần chắn, đèn tín hiệu, chuông điện, biển báo hiệu, cọc tiêu, hàng rào, vạch kẻ đường trên đường bộ, tín hiệu ngăn đường phía đường sắt (nếu có) và các thiết bị báo hiệu khác khi được cấp có thẩm quyền cho phép;
  - b) Đường ngang cảnh báo tự động: đèn tín hiệu, chuông điện, biển báo hiệu, cọc tiêu hoặc hàng rào, có hoặc không có cần chắn tự động, vạch kẻ đường trên đường bộ và các thiết bị báo hiệu khác khi được cấp có thẩm quyền cho phép;

c) Đường ngang biển báo: biển báo hiệu, cọc tiêu hoặc hàng rào, vạch kẻ đường và các thiết bị báo hiệu khác khi được cấp có thẩm quyền cho phép.

2. Hệ thống báo hiệu, thiết bị bố trí tại đường ngang để bảo đảm an toàn giao thông, phòng ngừa tai nạn. Mọi tổ chức, cá nhân phải có trách nhiệm bảo vệ, không được tự ý di chuyển, chiếm đoạt, làm hư hỏng hoặc làm giảm hiệu lực và tác dụng của các hệ thống quy định tại Điều này.

### **Điều 9. Phối hợp kiểm tra, lập kế hoạch sửa chữa đường ngang**

Hàng năm, doanh nghiệp quản lý, kinh doanh kết cấu hạ tầng đường sắt hoặc chủ quản lý, sử dụng đường sắt chuyên dùng chủ trì, phối hợp với cơ quan quản lý đường bộ tiến hành việc kiểm tra, lập kế hoạch sửa chữa đường ngang theo quy định sau đây:

1. Doanh nghiệp quản lý, kinh doanh kết cấu hạ tầng đường sắt chủ trì đối với đường ngang công cộng, đường ngang chuyên dùng trên đường sắt quốc gia.

2. Chủ quản lý, sử dụng đường sắt chuyên dùng chủ trì đối với đường ngang công cộng, đường ngang chuyên dùng trên đường sắt chuyên dùng.

### **Điều 10. Trách nhiệm của tổ chức, cá nhân liên quan trong quản lý, khai thác, sử dụng đường ngang**

1. Trách nhiệm của doanh nghiệp quản lý, kinh doanh kết cấu hạ tầng đường sắt hoặc chủ quản lý, sử dụng đường sắt chuyên dùng

a) Duy trì trạng thái kỹ thuật của đường ngang, đầy đủ hệ thống báo hiệu; trạng thái hoạt động ổn định của các thiết bị phòng vệ đường ngang công cộng theo quy định của Thông tư này;

b) Thường xuyên kiểm tra, phát hiện, kịp thời đề xuất với chính quyền địa phương dỡ bỏ đường ngang không có giấy phép xây dựng;

c) Hàng năm, chủ trì, phối hợp với cơ quan quản lý đường bộ và chính quyền địa phương nơi có đường ngang để có kiến nghị cơ quan nhà nước có thẩm quyền về việc cải tạo, nâng cấp hoặc thay đổi hình thức phòng vệ đường ngang công cộng phù hợp với quy định tại Thông tư này.

2. Trách nhiệm của chính quyền các cấp nơi có đường ngang

a) Tổ chức tuyên truyền, giáo dục nhân dân; tổ chức phòng ngừa, ngăn chặn và xử lý kịp thời hành vi tự ý mở đường ngang, vi phạm hành lang an toàn giao thông tại khu vực đường ngang;

b) Chủ trì, phối hợp với doanh nghiệp quản lý, kinh doanh kết cấu hạ tầng đường sắt hoặc chủ quản lý, sử dụng đường sắt chuyên dùng, cơ quan quản lý đường bộ dỡ bỏ đường ngang không có giấy phép xây dựng, giải toả hành lang an toàn giao thông tại khu vực đường ngang;

c) Phối hợp với doanh nghiệp quản lý, kinh doanh kết cấu hạ tầng đường sắt hoặc chủ quản lý, sử dụng đường sắt chuyên dùng, cơ quan quản lý đường bộ trong việc đề xuất hình thức tổ chức phòng vệ đường ngang công cộng phù hợp quy định tại Thông tư này.

3. Trách nhiệm của chủ quản lý, khai thác, sử dụng đường ngang chuyên dùng

a) Duy trì trạng thái kỹ thuật ổn định, an toàn của đường ngang trong suốt quá trình khai thác, sử dụng;

b) Có biện pháp gia cố kịp thời bảo đảm an toàn công trình, an toàn giao thông khi phát hiện có hư hỏng.

4. Trách nhiệm của cơ quan quản lý đường bộ

a) Duy trì đầy đủ các báo hiệu, tín hiệu trên đoạn đường bộ vào đường ngang theo quy định của Thông tư này;

b) Phối hợp với doanh nghiệp quản lý, kinh doanh kết cấu hạ tầng đường sắt hoặc chủ quản lý, sử dụng đường sắt chuyên dùng, chính quyền địa phương dỡ bỏ đường ngang không có giấy phép xây dựng, giải toả hành lang an toàn giao thông tại khu vực đường ngang, bổ sung báo hiệu, tín hiệu phù hợp, kịp thời, đảm bảo trật tự an toàn giao thông.

## **Chương II**

### **YÊU CẦU ĐỐI VỚI CÔNG TRÌNH ĐƯỜNG NGANG**

#### **Điều 11. Điều kiện xây dựng đường ngang**

1. Đường ngang khi xây dựng phải phù hợp với quy hoạch xây dựng do cơ quan có thẩm quyền phê duyệt; phù hợp với tiêu chuẩn, quy chuẩn kỹ thuật tương ứng và quy định của Thông tư này.

2. Chỉ được tiến hành xây dựng đường ngang sau khi có giấy phép xây dựng.

#### **Điều 12. Hành lang an toàn giao thông tại khu vực đường ngang**

1. Hành lang an toàn giao thông tại khu vực đường ngang phải bảo đảm tầm nhìn tối thiểu cho người tham gia giao thông theo quy định sau đây:

a) Đối với đường ngang không có người gác, người điều khiển phương tiện giao thông đường bộ khi ở cách đường ngang một khoảng cách bằng tầm nhìn hãm xe đối với cấp đường đó có thể nhìn thấy đoàn tàu ở cách đường ngang ít nhất bằng tầm nhìn ngang của ô tô kể từ giữa chỗ giao nhau theo quy định tại Phụ lục 2 của Thông tư này; khi tốc độ tàu nhỏ hơn 80 km/h thì lấy tầm nhìn của người điều khiển phương tiện giao thông đường bộ (lái xe) theo tốc độ tàu 80 km/h;

b) Người điều khiển phương tiện giao thông đường sắt ở vị trí của mình có thể nhìn thấy đường ngang từ 1000 mét (m) trở lên.

2. Không được xây dựng các công trình kiến trúc, trồng cây che khuất tầm nhìn trong phạm vi hành lang an toàn giao thông tại khu vực đường ngang.

### **Điều 13. Vị trí đặt đường ngang**

Vị trí đặt đường ngang phải thoả mãn các điều kiện sau đây:

1. Ở đoạn đường sắt thẳng. Trường hợp đặc biệt khó khăn mà phải đặt trên đoạn đường sắt cong, chỉ được đặt trên đoạn đường sắt cong tròn có bán kính tối thiểu 300 mét (m) và phải có biện pháp đảm bảo an toàn giao thông.
2. Cách cửa hầm, mỏ cầu đường sắt từ 100 m trở lên.
3. Ngoài cột tín hiệu vào ga.

### **Điều 14. Góc giao cắt đường ngang**

Góc giao cắt giữa đường sắt và đường bộ là góc vuông ( $90^0$ ); trường hợp địa hình khó khăn, góc giao cắt không được nhỏ hơn  $45^0$ .

### **Điều 15. Đoạn đường bộ trong khu vực đường ngang**

Đoạn đường bộ trong khu vực đường ngang, ngoài việc phải bảo đảm các quy định của tiêu chuẩn kỹ thuật tương ứng theo cấp đường bộ, còn phải bảo đảm các quy định cụ thể sau đây:

1. Đường bộ từ mép ray ngoài cùng trở ra phải thẳng trên một đoạn dài bằng khoảng cách tầm nhìn hãm xe quy định tại Điều 12 của Thông tư này, trường hợp khó khăn về địa hình cũng không được nhỏ hơn 15 m.

#### **2. Độ dốc của đường bộ**

a) Trường hợp đường ngang trên đoạn đường sắt thẳng: Trong lòng đường sắt và từ mép ray ngoài cùng trở ra, đường bộ không có dốc (0%) trong phạm vi tối thiểu 16 m, trường hợp khó khăn cũng không nhỏ hơn 10 m.

b) Trường hợp đường ngang trên đoạn đường sắt cong tròn, đường bộ có dốc dọc theo dốc siêu cao của đường sắt trong phạm vi sau: giữa hai chắn đối với đường ngang có người gác; giữa hai vạch “dừng xe” đối với đường ngang cảnh báo tự động; giữa hai vạch “nhường đường” đối với đường ngang biển báo. Đoạn tiếp theo không có dốc (0%) trong phạm vi tối thiểu 10 m;

c) Tiếp theo các đoạn quy định tại điểm a và điểm b khoản 2 Điều này là các đoạn phải có chiều dài ít nhất 20 m, độ dốc không quá 3%; trường hợp vùng núi và địa hình khó khăn, độ dốc các đoạn này không được quá 6%.

d) Trường hợp đoạn đường bộ đi qua hai đường sắt trở lên, độ dốc dọc của đường bộ được xác định theo cao độ đỉnh ray của hai đường sắt liền kề.

3. Chiều rộng phần xe chạy của đoạn đường bộ trong phạm vi đường ngang không nhỏ hơn bề rộng phần xe chạy trên đường bộ phía ngoài và không nhỏ hơn 6 m. Trường hợp phải mở rộng để mặt đường không nhỏ hơn 6 m thì đoạn tiếp theo vượt dần về bề rộng phần xe chạy trên đường bộ ngoài phạm vi đường ngang theo tỉ lệ 10:1.

Đường ngang cấp I, cấp II và đường ngang trong khu dân cư phải có phần đường dành riêng cho người đi bộ trong phạm vi đường ngang đó.

4. Trong phạm vi đường ngang phải có đầy đủ hệ thống thoát nước để đảm bảo thoát nước của khu vực.

#### **Điều 16. Kết cấu mặt đường bộ trong phạm vi đường ngang**

1. Trong lòng đường sắt và phạm vi từ mép ray chính ngoài cùng trở ra mỗi bên là 2 m (trong trường hợp khó khăn cho phép giảm xuống còn 1 m) bằng bê tông nhựa hoặc các tấm đan bê tông cốt thép.

2. Phần còn lại bằng bê tông nhựa hoặc bê tông xi măng.

3. Trường hợp đặc biệt khác phải được cơ quan nhà nước có thẩm quyền quyết định.

4. Mặt đường bộ phải thỏa mãn tiêu chuẩn kỹ thuật tương ứng với loại kết cấu mặt đường. Trường hợp sử dụng tấm đan bê tông cốt thép phải được liên kết chặt chẽ, ổn định.

#### **Điều 17. Đường sắt trong phạm vi đường ngang**

Đoạn đường sắt trong phạm vi đường ngang phải bảo đảm các yêu cầu sau đây:

1. Yêu cầu về kỹ thuật:

a) Dọc theo má tác dụng của ray chính trên đường thẳng hoặc trên đường cong bán kính từ 500 m trở lên phải có khe ray rộng 75 milimét (mm), trường hợp nằm trên đường cong có bán kính nhỏ hơn 500 m phải có khe ray rộng bằng  $75 \text{ mm} + 1/2$  gia khoan đường cong (độ mở rộng trong đường cong);

b) Chiều sâu khe ray ít nhất là 45 mm;

c) Chiều dài đoạn có khe ray ít nhất phải bằng bề rộng giữa 2 vai đường bộ;

d) Trường hợp mặt đường bộ trong lòng đường sắt bằng bê tông nhựa phải dùng ray hộ bánh để tạo khe ray; cao độ ray hộ bánh bằng cao độ ray chính;

đ) Trường hợp mặt đường bộ trong lòng đường sắt bằng các tấm đan bê tông cốt thép, mép tấm đan sát ray chính phải có cấu tạo đặc biệt để tạo khe ray;

e) Hai đầu khe ray phải nối rộng vào phía trong lòng đường sắt để chỗ đầu mút khe ray rộng 250 mm, phải liên kết chặt chẽ với tà vẹt; điểm bắt đầu nối rộng cách đầu mút khe ray 500 mm;

g) Không đặt mối nối ray trong phạm vi đường ngang. Nếu đường ngang dài phải hàn liền mối ray, khi chưa hàn được thì dồn ray làm cháy mối;

h) Các phối kiện nối giữ ray phải đầy đủ, liên kết chặt chẽ.

2. Yêu cầu về vật liệu:

a) Tà vẹt đặt trong phạm vi đường ngang dùng tà vẹt bê tông cốt thép, hạn chế dùng tà vẹt sắt hoặc tà vẹt gỗ. Nếu đặt tà vẹt gỗ thì phải dùng loại gỗ tốt có ngâm tẩm dầu phòng mục;

b) Nền ba lát tại đường ngang phải sạch, đủ độ dày và bảo đảm tiêu chuẩn quy định.

#### **Điều 18. Nhà gác đường ngang**

Nhà gác đường ngang phải bảo đảm các điều kiện sau:

1. Đặt ở vị trí có thể quan sát được về hai phía đường bộ và đường sắt thuận tiện cho công tác của nhân viên gác đường ngang; không làm cản trở tầm nhìn của người tham gia giao thông trên đường sắt và đường bộ.

2. Bộ phận gần nhất của nhà gác đường ngang phải cách mép ray đường sắt ngoài cùng, mép phần xe chạy đường bộ ít nhất 3,5 m và không xa quá 10 m. Cửa ra vào mở về phía đường bộ, tường nhà phải có cửa sổ lắp kính nhìn rõ được đường bộ và đường sắt; nên nhà phải cao hơn hoặc cao bằng mặt ray; diện tích để làm việc trong nhà gác đường ngang không nhỏ hơn 12 mét vuông ( $m^2$ ), ngoài ra phải có buồng vệ sinh, nước sạch, ánh sáng; các trường hợp khác phải được cấp có thẩm quyền phê duyệt.

#### **Điều 19. Chiếu sáng tại đường ngang**

Đường ngang có người gác ở nơi có nguồn điện lưới quốc gia phải trang bị đèn chiếu sáng về ban đêm và ban ngày khi có sương mù. Ánh sáng đèn đủ để người điều khiển phương tiện giao thông đường sắt và đường bộ nhìn rõ tín hiệu của nhân viên gác chắn. Độ rọi trung bình 25 - 30 lx, độ đồng đều chung của ánh sáng Emin/Etb không nhỏ hơn 0,5.

### **Chương III**

## **BÁO HIỆU ĐƯỜNG NGANG**

#### **Điều 20. Cọc tiêu và hàng rào cố định**

1. Dọc hai bên lề đường bộ trong phạm vi đường ngang phải có hàng cọc tiêu. Quy cách của cọc tiêu theo Quy chuẩn kỹ thuật quốc gia về báo hiệu đường bộ.

2. Cọc tiêu gần đường sắt nhất phải cách ray ngoài cùng là 2,5 m, khoảng cách giữa các cọc tiêu là 1,5 m.

3. Tại đường ngang có người gác, từ chắn đường bộ đến đường sắt phải làm bằng hàng rào cố định. Quy cách, vật liệu của hàng rào cố định theo quy chuẩn kỹ thuật quốc gia về báo hiệu đường bộ.

#### **Điều 21. Vạch kẻ đường trên mặt đường ngang**

1. Mặt đường bộ trong phạm vi đường ngang phải có vạch “dừng xe” hoặc vạch “nhường đường”; vạch “giảm tốc độ” và các loại vạch khác (nếu có). Quy cách của vạch theo quy chuẩn kỹ thuật quốc gia về báo hiệu đường bộ.

2. Vị trí vạch “dừng xe” tính từ chắn đường bộ trở ra 3 m ở nơi có chắn hoặc từ mép ray ngoài cùng trở ra 6 m ở nơi không có chắn. Vạch “nhường đường” ở nơi không có chắn từ mép ray ngoài cùng trở ra 6 m.



## **Điều 22. Biển báo hiệu của đường ngang**

1. Trong phạm vi đường ngang không có người gác, căn cứ góc giao của đường ngang, phải đặt biển “Nơi đường sắt giao vuông góc với đường bộ” hoặc biển “Nơi đường sắt giao không vuông góc với đường bộ” ở hai phía của đường sắt. Đối với đường ngang biển báo phải đặt thêm biển “dừng lại”.

2. Ngoài phạm vi đường ngang

a) Đặt biển “Giao nhau với đường sắt có rào chắn” đối với đường ngang có người gác;

b) Đặt biển “Giao nhau với đường sắt không có rào chắn” đối với đường ngang không có người gác.

3. Kích thước, quy cách, vị trí đặt các biển báo hiệu đường bộ theo quy chuẩn kỹ thuật quốc gia về báo hiệu đường bộ và Phụ lục 3 của Thông tư này.

## **Điều 23. Đèn tín hiệu và chuông điện**

1. Đối với đường ngang có người gác và đường ngang cảnh báo tự động phải lắp đặt đèn tín hiệu và chuông điện trên đường bộ.

2. Đèn tín hiệu và chuông điện (trừ trường hợp đường bộ giao cắt đường bộ chạy song song với đường sắt) phải đặt trước chắn đường bộ (hoặc liền với trụ chắn đường bộ) hoặc đặt cách ray ngoài cùng 6 mét (m) trở lên.

Trong mọi trường hợp, đèn tín hiệu phải đặt tại vị trí không bị che khuất.

3. Yêu cầu đối với đèn tín hiệu

a) Đèn tín hiệu phải có hai đèn đỏ đặt ngang nhau, hai đèn này thay phiên nhau nhấp nháy khi bật sáng. Khi có tàu sắp tới đường ngang, đèn tín hiệu bật sáng, cấm đi lại qua đường ngang. Khi tàu ra hết đường ngang, chắn đã mở hoàn toàn, đèn tín hiệu tắt, việc đi lại trên đường bộ trở lại bình thường;

b) Thời điểm đèn tín hiệu bật sáng phải bảo đảm trước lúc tàu tới đường ngang ít nhất là: 60 giây khi dùng đèn tín hiệu tự động (đối với đường ngang có tín hiệu cảnh báo tự động); 90 giây khi dùng đèn tín hiệu tự động và chắn đường bộ không tự động; 120 giây khi dùng đèn tín hiệu không tự động;

c) Độ sáng và góc phát sáng: Ánh sáng và góc phát sáng của đèn tín hiệu phải bảo đảm để người điều khiển phương tiện giao thông đường bộ nhìn thấy được tín hiệu từ khoảng cách 100 m trở lên; Ánh sáng đỏ của đèn tín hiệu không được chiếu về phía đường sắt.

4. Yêu cầu đối với chuông điện: Chuông phải kêu khi tàu tới gần đường ngang; chuông tắt khi chắn đóng hoàn toàn. Khi chuông kêu, mức âm lượng tại vị trí cách xa 15 m, cao 1,2 m so với mặt đất phải từ 90 đề xi ben (dB) đến 115 đề xi ben (dB) để người tham gia giao thông nghe rõ.

5. Sơ đồ đèn tín hiệu và chuông điện theo quy định tại Phụ lục 5 của Thông tư này.

#### **Điều 24. Tín hiệu cảnh báo đường ngang**

1. Tín hiệu cảnh báo đường ngang lắp đặt tại đường ngang cảnh báo tự động

a) Tầm nhìn tín hiệu cảnh báo đường ngang phải đảm bảo liên tục và lớn hơn 800 m đối với địa hình bình thường, nơi địa hình khó khăn không được nhỏ hơn 400 m;

b) Khi gặp tín hiệu đèn vàng sáng nhấp nháy biểu thị thiết bị đường ngang gặp trở ngại, lái tàu phải hạn chế tốc độ dưới 15 km/h cho đến khi tàu qua khỏi đường ngang.

2. Cột tín hiệu cảnh báo đường ngang cao 10 m; đặt ở phía trái đường sắt theo hướng tàu số lẻ, mép ngoài của cột cách tim đường sắt 2.170 mm đối với khổ đường 1.000 mm và cách tim đường sắt 2.610 mm đối với khổ đường 1.435 mm, cách mép đường ngang phía đường bộ tối thiểu 5.000 mm.

#### **Điều 25. Vị trí đặt biển kéo còi**

Trên hai phía đường sắt đi tới đường ngang phải đặt biển “Kéo còi”. Vị trí, quy cách biển theo quy chuẩn kỹ thuật quốc gia về tín hiệu đường sắt.

#### **Điều 26. Tín hiệu ngăn đường trên đường sắt**

1. Trên hai phía đường sắt đi tới đường ngang có người gác, khi cần phải đặt tín hiệu ngăn đường thì cấp có thẩm quyền quyết định, trừ những đường ngang nằm trong phạm vi phòng vệ của tín hiệu vào ga, ra ga, hoặc tín hiệu bãi dôn, tín hiệu thông qua trên đường sắt có thiết bị đóng đường tự động hoặc tín hiệu phòng vệ khác, khi các tín hiệu trên cách đường ngang dưới 800 mét (m).

2. Vị trí đặt tín hiệu ngăn đường trên đường sắt

a) Tín hiệu ngăn đường trên đường sắt đặt cách đường ngang (tính từ vai đường bộ cùng phía) từ 100 m đến 500 m;

Nơi nhiều đường ngang có người gác ở gần nhau và khoảng cách giữa hai đường ngang nhỏ hơn 500 m mà chưa cải tạo được theo quy định tại Điều 54 của Thông tư này thì tín hiệu ngăn đường trên đường sắt bố trí ở hai đầu khu vực có nhiều đường ngang đó;

b) Đặt ở bên trái theo hướng tàu chạy vào đường ngang. Trường hợp khó khăn đặc biệt, người có thẩm quyền được quyết định đặt ở bên phải theo hướng tàu chạy vào đường ngang.

3. Tầm nhìn của tín hiệu ngăn đường trên đường sắt phải bảo đảm ít nhất 800 m. Trường hợp địa hình khó khăn, tầm nhìn của tín hiệu ngăn đường không được nhỏ hơn 400 m.

4. Hoạt động của tín hiệu ngăn đường trên đường sắt

a) Tín hiệu ngăn đường trên đường sắt là tín hiệu màu đỏ, tín hiệu ngăn đường bật sáng báo hiệu dừng tàu;

b) Khi tín hiệu ngăn đường tắt, tàu hoạt động bình thường. Khi có trở ngại trên đường ngang ảnh hưởng đến an toàn chạy tàu thì nhân viên gác chắn mới chuyển tín hiệu này bật sáng;

c) Đường ngang có người gác nằm trên khu gian có thiết bị đóng đường tự động thì bất kể có tín hiệu ngăn đường trên đường sắt hay không, đều phải lắp đặt thiết bị để chuyển tín hiệu đóng đường ở gần đường ngang nhất về trạng thái đóng để nhân viên gác chắn thao tác kịp thời khi trên đường ngang có trở ngại ảnh hưởng đến chạy tàu.

### **Điều 27. Thiết bị thông tin tại nhà gác đường ngang**

1. Trong nhà gác đường ngang phải có các thiết bị thông tin tín hiệu như điện thoại; thiết bị thông báo tự động cho nhân viên gác chắn biết khi tàu tới gần đường ngang; thiết bị có khả năng ghi nhận, lưu trữ những liên lạc giữa trực ban chạy tàu và nhân viên gác đường ngang.

2. Đối với đường ngang trên đường sắt chuyên dùng có tốc độ chạy tàu nhỏ hơn hoặc bằng 30 km/h, việc bố trí thiết bị thông tin do cấp có thẩm quyền quyết định nhưng phải đảm bảo đủ thông tin cho nhân viên gác chắn biết khi tàu tới gần đường ngang.

### **Điều 28. Thiết bị tín hiệu và thiết bị phòng vệ đường ngang**

1. Đối với đường ngang có người gác

a) Các thiết bị tín hiệu và thiết bị phòng vệ hoạt động bằng điện phải được điều khiển tập trung tại nhà gác đường ngang; trường hợp không thể điều khiển tập trung được phải được cấp có thẩm quyền cho phép;

b) Các thiết bị phải luôn ở trạng thái sử dụng tốt, phải điều khiển được bằng tay nếu thiết bị tự động bị hư hỏng đột xuất.

2. Đối với đường ngang cảnh báo tự động:

a) Các tín hiệu tự động phía đường bộ phải đảm bảo thông báo rõ ràng và kịp thời trong mọi điều kiện thời tiết về trạng thái đóng đường ngang;

b) Khi thiết bị có trở ngại, không thể phát tín hiệu cấm đường bộ thì doanh nghiệp kinh doanh kết cấu hạ tầng đường sắt hoặc chủ quản lý, sử dụng đường ngang phải sửa chữa kịp thời, khôi phục lại trong thời gian sớm nhất. Đồng thời phải tổ chức phòng vệ đường ngang theo biện pháp sau đây:

Phải có tín hiệu cảnh báo (đèn vàng sáng nhấp nháy) cả về phía đường sắt và đường bộ;

Cử người cảnh giới đường ngang.

## **Điều 29. Quy định đối với chắn đường ngang có người gác**

1. Trên đường bộ hai bên đường sắt trong phạm vi đường ngang phải đặt chắn cách mép ray ngoài cùng 6 m. Trường hợp địa hình hạn chế, chắn không được vi phạm khổ giới hạn tiếp giáp kiến trúc của đường sắt.

2. Chắn có 2 loại: cần chắn và giàn chắn.

3. Quy cách, tiêu chuẩn kỹ thuật của cần chắn, giàn chắn và thao tác đóng, mở chắn theo Phụ lục 6 của Thông tư này.

4. Thời gian đóng chắn

a) Hai phía đường bộ đi vào đường ngang phải được đóng chắn hoàn toàn trước khi tàu đến đường ngang ít nhất: 60 giây đối với chắn điện và tời; 90 giây đối với chắn thủ công;

b) Không đóng chắn trước quá 3 phút đối với đường ngang cấp I, cấp II và quá 5 phút đối với đường ngang cấp III trước khi tàu đến đường ngang; trừ đường ngang có quy định riêng của Bộ Giao thông vận tải.

## **Điều 30. Quy định đối với chắn đường ngang cảnh báo tự động**

1. Trên đường bộ hai bên đường sắt trong phạm vi đường ngang cảnh báo tự động có lắp đặt cần chắn tự động, cần chắn tự động phải đặt cách mép ray ngoài cùng tối thiểu 6 m.

Chắn chỉ dùng loại cần đóng 1/2 hoặc 2/3 mặt đường bộ. Phần đường bộ còn lại không có cần chắn phải rộng ít nhất 3 m và ở bên trái của chiều xe chạy vào đường ngang.

2. Các cơ cấu và thiết bị chắn tự động phải bảo đảm hoạt động theo trình tự sau đây:

a) Khi tàu đến gần đường ngang, đèn đỏ báo hiệu trên đường bộ và đèn đỏ trên cần chắn tự động bật sáng, chuông báo hiệu tự động kêu. Sau từ 7 giây đến 8 giây, cần chắn bắt đầu đóng. Khi cần chắn đóng hoàn toàn, chuông báo hiệu tự động tắt;

b) Khi tàu qua khỏi đường ngang, cần chắn tự động mở. Khi cần chắn đã mở hoàn toàn, đèn trên cần chắn và đèn tín hiệu trên đường bộ tự động tắt.

3. Thời gian đóng chắn: Hai phía đường bộ đi vào đường ngang phải được đóng chắn hoàn toàn trước khi tàu đến đường ngang ít nhất 40 giây.

## **Điều 31. Vị trí đặt biển báo khi đường bộ chạy gần có đoạn rẽ vào đường sắt**

1. Khi chiều dài đoạn rẽ đến đường sắt nhỏ hơn 10 m

a) Căn cứ góc giao của đường ngang, phải đặt biển “nơi đường sắt giao vuông góc với đường bộ” hoặc “nơi đường sắt giao không vuông góc với đường bộ” tại lề hai góc giao giữa đường bộ chạy gần với đoạn rẽ vào đường sắt;

b) Căn cứ loại hình phòng vệ đường ngang phải đặt các biển “giao nhau với đường sắt có rào chắn” hoặc “giao nhau với đường sắt không có rào chắn” trên lề bên phải đường bộ chạy gần đường sắt. Khoảng cách các biển đến đoạn rẽ từ 40 m đến 240 m.

2. Khi chiều dài đoạn rẽ đến đường sắt từ 10 m đến 50 m

a) Căn cứ góc giao của đường ngang, phải đặt biển “nơi đường sắt giao vuông góc với đường bộ” hoặc “nơi đường sắt giao không vuông góc với đường bộ” trên lề bên phải đoạn rẽ, tại vị trí cách ray ngoài cùng của đường sắt 10 m;

b) Căn cứ loại hình phòng vệ đường ngang phải đặt các biển “giao nhau với đường sắt có rào chắn” hoặc “giao nhau với đường sắt không có rào chắn” trên lề bên phải đường bộ chạy gần đường sắt. Khoảng cách các biển đến đoạn rẽ từ 10 m đến 200 m.

3. Khi chiều dài đoạn rẽ đến đường sắt lớn hơn 50 m: đặt các biển báo hiệu theo quy định tại Điều 22 của Thông tư này.

4. Mặt các biển quy định tại khoản 1 và điểm b khoản 2 Điều này đặt theo hướng vuông góc với chiều xe chạy trên đường bộ gần đường sắt và không bị che khuất.

5. Vị trí đặt biển báo quy định tại khoản 1 và khoản 2 Điều này theo Phụ lục 4 của Thông tư này.

### **Điều 32. Đèn tín hiệu trên đường bộ khi khoảng cách từ đường bộ giao cắt với đường ngang nhỏ hơn 50 m**

Tại nút giao đường bộ có nhánh đường bộ đi vào đường ngang có tổ chức phòng vệ, khi khoảng cách từ nút giao đó đến đường ngang nhỏ hơn 50 m thì cơ quan quản lý đường bộ phải:

1. Đặt đèn tín hiệu trên đường bộ ở nút giao nếu ở nút giao không có đèn điều khiển giao thông để báo cho người và phương tiện tham gia giao thông đường bộ sắp đi vào đường ngang đỗ lại trước nút giao khi chắn đường bộ tại đường ngang phía trước đang đóng.

Nếu ở nút giao có đèn điều khiển giao thông đường bộ thì đèn này phải có biểu thị phù hợp với đèn tín hiệu trên đường bộ đặt trên đoạn đường bộ đi vào đường ngang.

2. Đèn tín hiệu trên đường bộ song song với đường sắt phải có biểu thị phù hợp với biểu thị tín hiệu đường sắt (khi đường bộ vào đường ngang đóng để cho tàu chạy; đường bộ song song với đường sắt phải thanh thoát).

3. Để biểu thị phù hợp quy định tại khoản 1, 2 Điều này, phải thực hiện kết nối theo quy định về kết nối tín hiệu đèn giao thông đường bộ với tín hiệu đèn tín hiệu trên đường bộ tại đường ngang.

### **Điều 33. Đặt biển báo hiệu trên đường ngang khi cùng một lúc giao cắt cả đường sắt và đường bộ chạy song song**

Đường bộ cùng một lúc giao cắt cả đường sắt và đường bộ chạy song song với đường sắt, việc đặt biển báo hiệu trên đường bộ đi vào đường ngang được thực hiện theo quy định sau đây:

1. Hướng đường bộ đi vào đường ngang có giao cắt với đường bộ sau đó giao cắt với đường sắt thực hiện theo quy định tại các khoản 1, 2 và khoản 3 Điều 31 của Thông tư này.

2. Hướng đường bộ đi vào đường ngang không giao cắt với đường bộ thực hiện theo quy định tại Điều 22 của Thông tư này.

## **Chương IV**

### **QUY TẮC GIAO THÔNG TRONG KHU VỰC ĐƯỜNG NGANG**

#### **Điều 34. Giao thông đường bộ trong phạm vi đường ngang**

Người tham gia giao thông đường bộ khi qua đường ngang phải chấp hành quy định của Luật Giao thông đường bộ và thực hiện quy định sau đây:

1. Phải ưu tiên cho các phương tiện giao thông hoạt động trên đường sắt.

2. Phải chấp hành hiệu lệnh của nhân viên gác đường ngang và chỉ dẫn của các báo hiệu trong phạm vi đường ngang.

3. Khi có báo hiệu dừng (đèn đỏ sáng nháy, cờ đỏ, biển đỏ, còi, chuông kêu, chắn đã đóng, hiệu lệnh của nhân viên gác chắn), người tham gia giao thông đường bộ (kể cả những xe có quyền ưu tiên) đều phải dừng lại về bên phải đường của mình và trước vạch “dừng xe”.

4. Nghiêm cấm người không có nhiệm vụ tự ý mở chắn đường ngang khi chắn đã đóng.

5. Đối với đường ngang biển báo, người tham gia giao thông đường bộ phải dừng lại trước vạch dừng, lắng nghe còi tàu, chú ý quan sát tàu đến từ xa ở 2 phía, chỉ được đi qua đường ngang khi xét thấy an toàn và hoàn toàn chịu trách nhiệm nếu để xảy ra tai nạn.

#### **Điều 35. Dừng, đỗ xe trong khu vực đường ngang**

1. Trong phạm vi đường ngang cấm quay đầu xe.

2. Khi phương tiện tham gia giao thông đường bộ bị hư hỏng, bị tai nạn không thể di chuyển ngay khỏi phạm vi đường ngang thì người điều khiển phương tiện phải tìm biện pháp để nhanh chóng đưa phương tiện ra khỏi phạm vi đường ngang.

Trường hợp điểm gần nhất của xe hoặc của hàng hoá cách mép ray ngoài cùng nhỏ hơn 1,7 m thì người điều khiển phương tiện phải tìm biện pháp để báo hiệu cho tàu dừng trước chướng ngại, đồng thời phải bằng mọi biện pháp nhanh

chóng đưa phương tiện, hàng hóa ra cách mép ray ngoài cùng tối thiểu 1,7 m. Chi tiết cụ thể theo quy định tại Phụ lục 7 của Thông tư này.

### **Điều 36. Phương tiện đặc biệt khi qua đường ngang**

Trường hợp đặc biệt, xe quá tải trọng, quá khổ giới hạn của đường bộ, xe bánh xích gây hư hại mặt đường có thể được lưu hành qua đường ngang thì người điều khiển phương tiện phải:

1. Tuân thủ Luật Giao thông đường bộ.

2. Báo trước cho doanh nghiệp kinh doanh kết cấu hạ tầng đường sắt hoặc chủ quản lý, sử dụng đường sắt chuyên dùng nơi có đường ngang mà xe cần đi qua để bố trí người và hướng dẫn đảm bảo an toàn.

### **Điều 37. Người dẫn dắt súc vật qua đường ngang**

Người dẫn dắt súc vật qua đường ngang phải đi sát mép đường bên phải. Trước khi qua đường ngang phải quan sát tàu đến từ hai phía đường sắt và chỉ được dẫn dắt súc vật đi qua khi có đủ điều kiện an toàn và hoàn toàn chịu trách nhiệm nếu để xảy ra tai nạn.

### **Điều 38. Người điều khiển tàu qua đường ngang**

Khi sắp đến đường ngang, người điều khiển tàu phải kéo còi, chú ý tín hiệu ngăn đường, tín hiệu cảnh báo đường ngang (nếu có), chú ý quan sát đường ngang để nhanh chóng hãm tàu khi thấy có tín hiệu dừng tàu hoặc có trở ngại trên đường ngang.

### **Điều 39. Dừng, đỗ tàu trong phạm vi đường ngang**

1. Trường hợp bắt buộc phải dừng, đỗ tàu trên đường ngang; dồn tàu hoặc giải thể, lập tàu thì người phụ trách phải tìm mọi cách để đường bộ được nhanh chóng giải phóng tắc nghẽn giao thông.

2. Khi phải đỗ tàu trên đường ngang thì thời gian đỗ không được vượt quá 3 phút trên đường ngang cấp I, cấp II, không được vượt quá 5 phút trên đường ngang cấp III; trừ đường ngang có quy định riêng của Bộ Giao thông vận tải.

## **Chương V**

### **QUẢN LÝ, BẢO TRÌ, PHÒNG VỆ ĐƯỜNG NGANG**

#### **Điều 40. Phạm vi quản lý**

1. Đối với đường ngang công cộng: doanh nghiệp quản lý, kinh doanh kết cấu hạ tầng đường sắt hoặc chủ quản lý, sử dụng đường sắt chuyên dùng có trách nhiệm quản lý:

a) Toàn bộ công trình đường ngang; hệ thống thiết bị phục vụ hoạt động của đường ngang, hệ thống báo hiệu, chiếu sáng trong phạm vi đường ngang;

b) Đắt trong phạm vi hành lang an toàn giao thông tại khu vực đường ngang.

2. Đối với đường ngang chuyên dùng:

a) Chủ quản lý, sử dụng đường ngang chuyên dùng có trách nhiệm quản lý toàn bộ công trình đường ngang (trừ đoạn đường sắt trong phạm vi đường ngang); hệ thống thiết bị phục vụ hoạt động của đường ngang, hệ thống báo hiệu, chiếu sáng trong phạm vi đường ngang;

b) Doanh nghiệp quản lý, kinh doanh kết cấu hạ tầng đường sắt hoặc chủ quản lý, sử dụng đường sắt chuyên dùng có trách nhiệm quản lý đoạn đường sắt trong phạm vi đường ngang và đất hành lang an toàn giao thông tại khu vực đường ngang.

3. Cơ quan quản lý đường bộ có trách nhiệm quản lý công trình đường bộ và các báo hiệu, chiếu sáng nằm ngoài phạm vi đường ngang quy định tại khoản 1 và khoản 2 Điều này.

**Điều 41. Quy định về an toàn giao thông khi sửa chữa đường ngang**

1. Khi sửa chữa đường ngang có ảnh hưởng đến giao thông đường bộ, đường sắt, đơn vị thi công có trách nhiệm:

a) Thống nhất với doanh nghiệp quản lý, kinh doanh kết cấu hạ tầng đường sắt hoặc chủ quản lý, sử dụng đường sắt chuyên dùng, cơ quan quản lý đường bộ có thẩm quyền hoặc chủ quản lý, sử dụng đường bộ chuyên dùng về phương án tổ chức thi công và an toàn giao thông;

b) Bảo đảm an toàn giao thông và không được làm ách tắc giao thông đường bộ, đường sắt trong thời gian sửa chữa.

2. Trường hợp đặc biệt cần phong tỏa đường sắt, đường bộ phải được sự đồng ý:

a) Đối với đường sắt quốc gia do nhà nước đầu tư: Doanh nghiệp quản lý, kinh doanh kết cấu hạ tầng đường sắt;

b) Đối với đường sắt chuyên dùng: Chủ quản lý, sử dụng đường sắt chuyên dùng;

c) Đối với đường bộ do nhà nước đầu tư: Cơ quan quản lý đường bộ có thẩm quyền;

d) Đối với đường bộ chuyên dùng: Chủ quản lý, sử dụng đường bộ chuyên dùng.

**Điều 42. Phương tiện, thiết bị và người gác đường ngang**

1. Đường ngang phải được trang bị đầy đủ phương tiện, thiết bị theo quy định.

2. Đối với đường ngang có người gác phải bố trí người gác thường trực liên tục suốt ngày đêm theo chế độ ban, kịp.



### **Điều 43. Trách nhiệm phòng vệ đường ngang**

1. Người đứng đầu doanh nghiệp quản lý, kinh doanh kết cấu hạ tầng đường sắt chịu trách nhiệm tổ chức thực hiện phòng vệ đường ngang công cộng trên đường sắt quốc gia.

2. Chủ quản lý, sử dụng đường sắt chuyên dùng chịu trách nhiệm tổ chức thực hiện phòng vệ đường ngang công cộng trên đường sắt chuyên dùng.

3. Chủ quản lý, sử dụng đường ngang chuyên dùng tự tổ chức thực hiện phòng vệ đường ngang chuyên dùng do mình quản lý, sử dụng quản lý, sử dụng.

4. Các tổ chức, cá nhân theo quy định tại khoản 1, khoản 2, khoản 3 Điều này có trách nhiệm thực hiện phòng vệ đường ngang phù hợp với cấp đường ngang tương ứng.

## **Chương VI**

### **QUY ĐỊNH VỀ THỦ TỤC THÀNH LẬP, CẢI TẠO, NÂNG CẤP ĐƯỜNG NGANG**

#### **Điều 44. Trình tự, thủ tục chấp thuận về chủ trương việc xây dựng mới, cải tạo, nâng cấp đường ngang**

1. Tổ chức là chủ đầu tư dự án có nhu cầu xây dựng mới, cải tạo, nâng cấp đường ngang trên đường sắt quốc gia và đường ngang chuyên dùng liên quan đến quốc lộ lập hồ sơ đề nghị, nộp trực tiếp hoặc gửi qua hệ thống bưu chính hoặc gửi bằng hình thức phù hợp khác đến Bộ Giao thông vận tải để được xem xét chấp thuận về chủ trương. Hồ sơ bao gồm:

a) Văn bản đề nghị chấp thuận việc xây dựng mới, cải tạo, nâng cấp đường ngang theo mẫu quy định tại Phụ lục 8 của Thông tư này;

b) Bình đồ khu vực dự kiến xây dựng mới, cải tạo, nâng cấp đường ngang.

2. Số lượng hồ sơ là 01 bộ.

3. Bộ Giao thông vận tải tiếp nhận, kiểm tra hồ sơ. Trường hợp hồ sơ chưa đầy đủ theo quy định, trong thời hạn 02 ngày làm việc, kể từ ngày nhận được hồ sơ, Bộ Giao thông vận tải phải có thông báo bằng văn bản hướng dẫn tổ chức hoàn thiện hồ sơ.

4. Trong thời hạn không quá 10 ngày làm việc, kể từ ngày nhận đủ hồ sơ theo quy định, Bộ Giao thông vận tải có văn bản chấp thuận theo mẫu quy định tại Phụ lục 9 của Thông tư này. Trường hợp không chấp thuận phải có văn bản trả lời, nêu rõ lý do. Trong quá trình giải quyết thủ tục, Bộ Giao thông vận tải có thể lấy ý kiến của Ủy ban nhân dân cấp tỉnh về việc xây dựng mới, cải tạo, nâng cấp đường ngang (nếu cần thiết).

**Điều 45. Hồ sơ đề nghị cấp giấy phép xây dựng, cải tạo, nâng cấp đường ngang**

1. Tổ chức là chủ đầu tư dự án có nhu cầu xây dựng mới, cải tạo, nâng cấp đường ngang phải lập hồ sơ đề nghị, nộp trực tiếp hoặc gửi qua hệ thống bưu chính hoặc gửi bằng hình thức phù hợp khác đến cơ quan có thẩm quyền cấp giấy phép quy định tại Điều 50 của Thông tư này. Hồ sơ bao gồm:

a) Đơn đề nghị cấp giấy phép theo mẫu quy định tại Phụ lục 10 của Thông tư này;

b) Hồ sơ thiết kế kỹ thuật của công trình đường ngang đã được phê duyệt (kèm theo Quyết định phê duyệt);

c) Phương án tổ chức thi công công trình đường ngang và biện pháp đảm bảo an toàn trong quá trình thi công.

2. Số lượng hồ sơ là 01 bộ.

**Điều 46. Trình tự, thủ tục cấp giấy phép xây dựng mới, cải tạo, nâng cấp đường ngang**

1. Cơ quan có thẩm quyền cấp giấy phép tiếp nhận, kiểm tra hồ sơ. Trường hợp hồ sơ chưa đầy đủ theo quy định, trong thời hạn 02 ngày làm việc, kể từ ngày nhận được hồ sơ, phải có thông báo bằng văn bản hướng dẫn tổ chức hoàn thiện hồ sơ.

2. Trong thời hạn 02 ngày, kể từ ngày nhận hồ sơ đầy đủ theo quy định, cơ quan có thẩm quyền cấp giấy phép có trách nhiệm gửi hồ sơ đến các cơ quan đơn vị liên quan để lấy ý kiến:

a) Doanh nghiệp quản lý, kinh doanh kết cấu hạ tầng đường sắt đối với đường ngang trên đường sắt quốc gia hoặc Chủ quản lý, sử dụng kết cấu hạ tầng đường sắt chuyên dùng đối với đường ngang trên đường sắt chuyên dùng;

b) Tổng cục Đường bộ Việt Nam, Sở Giao thông vận tải (nếu có liên quan).

3. Trong thời hạn 05 ngày làm việc, kể từ ngày nhận được văn bản lấy ý kiến của cơ quan có thẩm quyền cấp giấy phép, các cơ quan, đơn vị nêu tại khoản 2 Điều này có trách nhiệm trả lời bằng văn bản. Quá thời hạn trên, nếu tổ chức được hỏi ý kiến không có văn bản trả lời thì được coi là đã chấp thuận và phải chịu trách nhiệm do việc không trả lời hoặc trả lời chậm trễ gây ra.

4. Trong thời hạn 10 ngày làm việc, kể từ ngày nhận đủ hồ sơ theo quy định, cơ quan có thẩm quyền cấp giấy phép theo mẫu quy định tại Phụ lục 11 của Thông tư này. Trường hợp không cấp phải có văn bản trả lời, nêu rõ lý do.

**Điều 47. Trình tự, thủ tục bãi bỏ đường ngang**

1. Tổ chức là chủ đầu tư dự án có nhu cầu bãi bỏ đường ngang lập hồ sơ đề nghị, nộp trực tiếp hoặc gửi qua hệ thống bưu chính hoặc gửi bằng hình thức phù hợp khác đến cơ quan có thẩm quyền cấp giấy phép quy định tại Điều 50 của Thông tư này. Hồ sơ bao gồm:

- a) Văn bản đề nghị bãi bỏ đường ngang, trong đó có nêu rõ lý do bãi bỏ;
- b) Biên bản nghiệm thu hoàn thành công trình đưa vào khai thác thay thế cho giao thông khu vực qua đường ngang dự kiến bãi bỏ.

2. Số lượng hồ sơ là 01 bộ.

3. Cơ quan có thẩm quyền bãi bỏ đường ngang tiếp nhận, kiểm tra hồ sơ. Trường hợp hồ sơ chưa đầy đủ theo quy định, trong thời hạn 02 ngày làm việc, kể từ ngày nhận được hồ sơ, phải có thông báo bằng văn bản hướng dẫn tổ chức hoàn thiện hồ sơ.

4. Trong thời hạn 10 ngày làm việc, kể từ ngày nhận đủ hồ sơ theo quy định, cơ quan có thẩm quyền bãi bỏ đường ngang phải ban hành Quyết định bãi bỏ đường ngang theo mẫu quy định tại Phụ lục 14 của Thông tư này. Trường hợp không ban hành Quyết định phải có văn bản trả lời, nêu rõ lý do.

#### **Điều 48. Gia hạn giấy phép xây dựng mới, cải tạo, nâng cấp đường ngang**

Đường ngang đã được cấp giấy phép nhưng không thể hoàn thành theo đúng thời hạn ghi trong giấy phép thì tổ chức, cá nhân phải làm thủ tục đề nghị gia hạn giấy phép.

1. Tổ chức nộp trực tiếp hoặc gửi qua hệ thống bưu chính đến cơ quan cấp giấy phép 01 đơn đề nghị gia hạn giấy phép theo mẫu quy định tại Phụ lục 12 của Thông tư này.

2. Trong thời hạn 05 ngày làm việc, kể từ ngày nhận được đơn đề nghị gia hạn theo quy định, cơ quan cấp giấy phép phải ban hành Quyết định gia hạn giấy phép theo mẫu quy định tại Phụ lục 13 của Thông tư này. Trường hợp không cấp thì phải có văn bản trả lời, nêu rõ lý do.

3. Thời gian gia hạn lần đầu không quá 12 tháng và gia hạn không quá 02 lần.

#### **Điều 49. Thu hồi và hủy giấy phép xây dựng mới, cải tạo, nâng cấp đường ngang**

1. Các trường hợp bị thu hồi giấy phép đã cấp

- a) Giấy phép được cấp không đúng theo quy định hiện hành;
- b) Sau 12 tháng, kể từ ngày được cấp giấy phép mà chủ đầu tư vẫn chưa triển khai xây dựng công trình;
- c) Quá thời hạn ghi trong văn bản xử lý vi phạm, đối với trường hợp xây dựng sai với giấy phép xây dựng được cấp mà chủ đầu tư vẫn chưa khắc phục các vi phạm theo yêu cầu của cơ quan có thẩm quyền.

2. Hủy giấy phép

Sau 10 ngày làm việc, kể từ ngày có quyết định thu hồi giấy phép của cấp có thẩm quyền đối với các trường hợp nêu tại khoản 1 Điều này, nếu chủ đầu tư không nộp lại giấy phép cho cơ quan cấp giấy phép thì cơ quan cấp giấy phép hoặc cơ quan có thẩm quyền ra quyết định công bố hủy giấy phép, đồng thời thông báo cho các đơn vị liên quan đến việc thực hiện giấy phép.

**Điều 50. Thẩm quyền cấp, gia hạn, thu hồi, hủy giấy phép xây dựng mới, cải tạo, nâng cấp đường ngang**

1. Cục trưởng Cục Đường sắt Việt Nam cấp giấy phép xây dựng, cải tạo, nâng cấp, bãi bỏ đường ngang trên đường sắt quốc gia.

2. Tổng cục trưởng Tổng cục Đường bộ Việt Nam cấp giấy phép xây dựng, cải tạo, nâng cấp, bãi bỏ đường ngang trên đường sắt chuyên dùng liên quan đến quốc lộ.

3. Giám đốc Sở Giao thông vận tải cấp giấy phép xây dựng, cải tạo, nâng cấp, bãi bỏ đường ngang trên đường sắt chuyên dùng liên quan đến đường tỉnh, huyện, xã, đường bộ đô thị và đường bộ chuyên dùng trong phạm vi quản lý.

4. Thẩm quyền cấp gia hạn, thu hồi, hủy giấy phép

a) Cơ quan nào cấp giấy phép thì cơ quan đó có quyền gia hạn, thu hồi, hủy giấy phép do mình cấp;

b) Cơ quan cấp trên trực tiếp của cơ quan cấp giấy phép quyết định thu hồi, hủy giấy phép cấp không đúng quy định.

**Điều 51. Trách nhiệm, quyền hạn của cơ quan cấp giấy phép xây dựng mới, cải tạo, nâng cấp đường ngang**

1. Trách nhiệm

a) Niêm yết công khai điều kiện, trình tự, thủ tục và hồ sơ cấp giấy phép tại trụ sở;

b) Cấp, gia hạn, bãi bỏ, hủy giấy phép theo quy định của Thông tư này;

c) Lưu trữ hồ sơ cấp phép để theo dõi, quản lý;

d) Thu, quản lý và sử dụng lệ phí cấp giấy phép (nếu có) theo đúng quy định hiện hành;

đ) Kiểm tra việc thực hiện theo giấy phép đã cấp.

2. Quyền hạn

a) Đình chỉ việc thi công xây dựng, nâng cấp, cải tạo đường ngang khi phát hiện có vi phạm giấy phép đã cấp; trường hợp đã có quyết định đình chỉ mà tổ chức, cá nhân được cấp giấy phép vẫn tiếp tục vi phạm thì thu hồi giấy phép và chuyển đến cấp có thẩm quyền để xử lý;

b) Từ chối cấp, gia hạn giấy phép khi có lý do chính đáng;

c) Thu hồi giấy phép, công bố hủy giấy phép theo quy định.

**Điều 52. Trách nhiệm, quyền hạn của doanh nghiệp quản lý, kinh doanh kết cấu hạ tầng đường sắt hoặc chủ quản lý, sử dụng đường sắt chuyên dùng**

**1. Trách nhiệm**

**a) Trước khi cấp giấy phép**

Tham gia ý kiến về phương án tổ chức thi công công trình đường ngang và biện pháp đảm bảo an toàn trong quá trình thi công;

**b) Trước và trong thời gian thi công xây dựng công trình**

Bàn giao mặt bằng cho Chủ đầu tư (đại diện chủ đầu tư) để tổ chức thi công xây dựng công trình; Kiểm tra, giám sát việc thực hiện các quy định bảo đảm an toàn công trình, an toàn giao thông trong thi công theo giấy phép và các quy định của pháp luật;

**c) Sau khi hoàn thành thi công xây dựng công trình**

Trong thời hạn 5 ngày làm việc, kể từ khi nghiệm thu hoàn thành, bàn giao đưa công trình vào sử dụng; Doanh nghiệp quản lý, kinh doanh kết cấu hạ tầng đường sắt hoặc chủ quản lý, sử dụng đường sắt chuyên dùng quyết định cho phép đưa vào khai thác; Tiếp nhận để quản lý, khai thác, bảo trì đối với đường ngang công cộng.

**2. Quyền hạn**

a) Yêu cầu chủ đầu tư, đơn vị thi công thực hiện đúng các quy định về bảo đảm an toàn công trình, an toàn giao thông trong quá trình thi công;

b) Trường hợp phát hiện nguy cơ mất an toàn trong quá trình thi công, đề nghị chủ đầu tư tạm dừng thi công để có biện pháp khắc phục; báo cáo cơ quan cấp giấy phép để xử lý theo quy định.

**Điều 53. Trách nhiệm, quyền hạn của tổ chức đề nghị cấp giấy phép**

**1. Trách nhiệm**

a) Chịu trách nhiệm trước pháp luật về tính trung thực của hồ sơ đề nghị cấp giấy phép, gia hạn giấy phép theo quy định;

b) Tuân thủ hướng dẫn của cơ quan cấp giấy phép trong quá trình thực hiện cấp giấy phép;

c) Thỏa thuận với doanh nghiệp quản lý, kinh doanh kết cấu hạ tầng đường sắt hoặc chủ quản lý, sử dụng đường sắt chuyên dùng, cơ quan quản lý đường bộ (nếu liên quan) về thời gian phong tỏa phục vụ thi công, làm thủ tục nhận bàn giao mặt bằng thi công trước khi khởi công xây dựng công trình;

d) Thực hiện đúng nội dung của giấy phép được cấp;

đ) Bồi thường khi gây ra thiệt hại do lỗi của mình gây ra theo quy định của pháp luật;

e) Đảm bảo nguồn kinh phí để quản lý, bảo trì đường ngang;

g) Nộp lệ phí cấp giấy phép theo quy định hiện hành (nếu có).

## 2. Quyền hạn

a) Đề nghị cơ quan cấp giấy phép giải thích, hướng dẫn và thực hiện đúng các quy định về cấp giấy phép;

b) Khiếu nại, tố cáo những hành vi vi phạm pháp luật trong việc cấp giấy phép.

### **Điều 54. Vốn dành cho quản lý, bảo trì đường ngang**

1. Vốn dành cho quản lý, bảo trì đường ngang công cộng được bố trí từ nguồn vốn ngân sách của trung ương, địa phương và các nguồn vốn hợp pháp khác.

2. Vốn dành cho quản lý, bảo trì đường ngang chuyên dùng được bố trí từ nguồn vốn của tổ chức đề nghị xây dựng đường ngang và các nguồn vốn hợp pháp khác.

3. Cơ quan có thẩm quyền quyết định đầu tư dự án xây dựng công trình đường ngang phải xác định rõ nguồn vốn quản lý, bảo trì đường ngang đó.

## **Chương VII**

### **ĐIỀU KHOẢN THI HÀNH**

#### **Điều 55. Hiệu lực thi hành**

1. Thông tư này có hiệu lực kể từ ngày 01 tháng 01 năm 2016.

2. Thông tư này thay thế Thông tư số 33/2012/TT-BGTVT ngày 15 tháng 8 năm 2012 của Bộ trưởng Bộ Giao thông vận tải quy định về đường ngang.

#### **Điều 56. Tổ chức thực hiện**

1. Dừng cấp giấy phép xây dựng mới đường ngang biển báo trên đường sắt quốc gia kể từ ngày Thông tư này có hiệu lực thi hành.

2. Đối với các đường ngang biển báo trên đường sắt quốc gia hiện có thì phải chuyển dần bằng hình thức phòng vệ khác theo thứ tự ưu tiên để tăng cường an toàn giao thông. Trong khi chưa chuyển được hình thức phòng vệ khác thì doanh nghiệp quản lý, kinh doanh kết cấu hạ tầng đường sắt hoặc chủ quản lý, sử dụng đường ngang chuyên dùng phải tổ chức cảnh giới tại những đường ngang có nguy cơ xảy ra tai nạn giao thông cao.

3. Đối với các đường ngang hiện có liên quan đến đường bộ cấp I, cấp II, cấp III, đường bộ đô thị và các đường ngang chưa phù hợp với quy định tại Điều 13 và Điều 14 của Thông tư này, khi cải tạo, nâng cấp phải từng bước thay bằng cầu vượt, hầm chui.

4. Đối với các đường ngang hiện có trong thành phố, thị xã, thị trấn đông dân cư mà có khoảng cách giữa hai đường ngang dưới 500 m hoặc ở những nơi khác mà khoảng cách giữa hai đường ngang dưới 1000 m, khi cải tạo, nâng cấp phải từng bước xây dựng đường gom để giảm bớt đường ngang hoặc thay bằng cầu vượt, hầm chui.

5. Đối với các đường ngang hiện có mà chiều dài đoạn rẽ từ đường bộ chạy gần vào đường sắt chưa phù hợp với quy định tại Điều 15 của Thông tư này, khi cải tạo, nâng cấp phải điều chỉnh cho phù hợp hoặc từng bước xây dựng làn chờ xe trên đường bộ chạy gần để đảm bảo an toàn.

6. Chánh Văn phòng Bộ, Chánh Thanh tra Bộ, các Vụ trưởng, Tổng cục trưởng Tổng cục Đường bộ, Cục trưởng Cục Đường sắt Việt Nam, Giám đốc Sở Giao thông vận tải, Thủ trưởng các cơ quan, tổ chức và cá nhân có liên quan chịu trách nhiệm thi hành Thông tư này. /s/

**Nơi nhận:**

- Như khoản 6 Điều 56;
- Văn phòng Chính phủ;
- Các Bộ, cơ quan ngang Bộ, cơ quan thuộc CP;
- Ủy ban nhân dân các tỉnh, TP trực thuộc TW;
- Các Thứ trưởng;
- Cục Kiểm tra văn bản - Bộ Tư pháp;
- Cục Kiểm soát thủ tục hành chính - Bộ Tư pháp;
- Công báo;
- Cổng thông tin điện tử Chính phủ;
- Cổng thông tin điện tử Bộ GTVT;
- Báo GT, Tạp chí GTVT;
- Lưu: VT, KCHTGT.

**BỘ TRƯỞNG**



**Đinh La Thăng**

## Phụ lục 1

(Kèm theo Thông tư số 62 /2015/TT-BGTVT ngày 04 tháng 11 năm 2015  
của Bộ trưởng Bộ Giao thông vận tải)

### Phân cấp đường ngang

Cấp đường ngang	KHI CÓ CÁC TIÊU CHUẨN SAU ĐÂY	
	Đường sắt giao với	Tích số tàu xe (A)
I	- Đường bộ từ cấp I đến cấp III	-
	- Đường bộ đô thị	Trên 20.000
II	- Đường bộ từ cấp IV đến cấp VI	-
	- Đường bộ đô thị	Từ 5.000 đến 20.000
III	- Đường bộ chưa được phân cấp	Dưới 5.000
	- Đường bộ đô thị	

#### Ghi chú:

Tích số tàu xe là số nhân của đoàn tàu với số xe qua đường ngang trong một ngày đêm cao nhất:  $A = N_t \times N_x$

#### Trong đó:

A : là tích số tàu xe;

$N_t$ : là số đoàn tàu qua đường ngang trong một ngày đêm, theo số liệu của biểu đồ chạy tàu hoặc theo dự kiến kế hoạch khi thiết kế tuyến đường;

$N_x$ : là số xe con quy đổi qua đường ngang trong một ngày đêm theo thống kê thực tế hoặc số liệu kế hoạch. Hệ số quy đổi từ các loại xe ra xe con theo quy định tại bảng sau:

**Bảng hệ số quy đổi từ xe các loại ra xe con**

Địa hình	Loại xe					
	Xe đạp	Xe máy	Xe con	Xe tải có 2 trục và xe buýt dưới 25 chỗ	Xe tải có từ 3 trục trở lên và xe buýt lớn	Xe kéo móc, xe buýt kéo móc
Đồng bằng và đồi	0,2	0,3	1,0	2,0	2,5	4,0
Núi	0,2	0,3	1,0	2,5	3,0	5,0

#### Chú thích:

- Việc phân biệt địa hình được dựa trên cơ sở độ dốc ngang phổ biến của sườn đồi, sườn núi như sau: đồng bằng và đồi  $\leq 30\%$ ; núi  $> 30\%$ .

- Đường tách riêng xe thô sơ thì không quy đổi xe đạp.



## Phụ lục 2

(Kèm theo Thông tư số 62 /2015/TT – BGTVT ngày 04 tháng 11 năm 2015 của Bộ trưởng Bộ Giao thông vận tải)

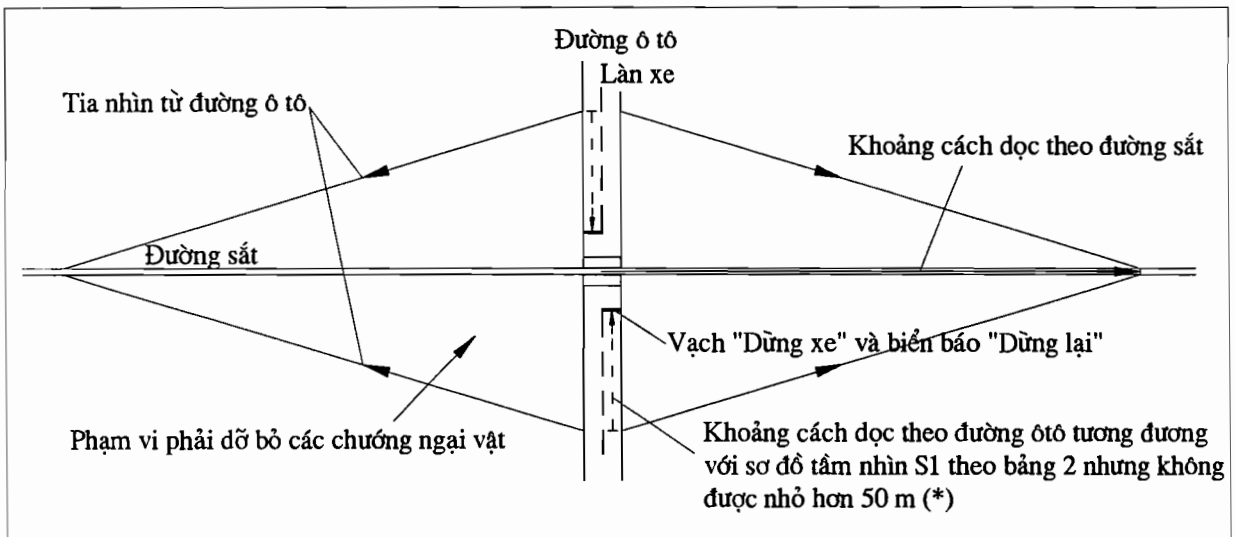
### Tầm nhìn ngang của ô tô kể từ giữa chỗ giao nhau

Đối với đường ngang không có người gác, phải đảm bảo tầm nhìn để người lái xe ô tô quan sát thấy tàu. Cụ thể là phải bảo đảm phạm vi không có chướng ngại vật cản trở tầm nhìn như ở Hình 1 và Bảng 1 sau:

**Bảng 1. Khoảng cách dỡ bỏ chướng ngại dọc theo đường sắt kể từ giữa chỗ giao nhau**

Tốc độ chạy tàu cao nhất (có thể) của đoạn đường sắt trên có nút giao (km/h)	120	100	80	60	40
Khoảng cách dọc theo đường sắt (m)	400	340	270	200	140

**Hình 1. Sơ đồ phạm vi không có chướng ngại vật để bảo đảm tầm nhìn giữa đường ô tô và đường sắt**



(\*) Khi địa hình thực tế bị hạn chế thì có thể bố trí trên đường ô tô cách mép ray ngoài cùng 5 m vạch "dừng xe" và đặt biển báo "dừng lại" theo quy chuẩn kỹ thuật quốc gia về báo hiệu đường bộ. Khoảng cách tia nhìn dọc theo đường ô tô phải đảm bảo 5 m và dọc theo đường sắt đảm bảo theo Bảng 1.

**Bảng 2. Tầm nhìn tối thiểu khi chạy xe trên đường**

Cấp thiết kế của đường	I	II	III		IV		V		VI	
Tốc độ thiết kế, $V_{tk}$ , km/h	120	100	80	60	60	40	40	30	30	20
Tầm nhìn hãm xe ( $S_1$ ), m	210	150	100	75	75	40	40	30	30	20

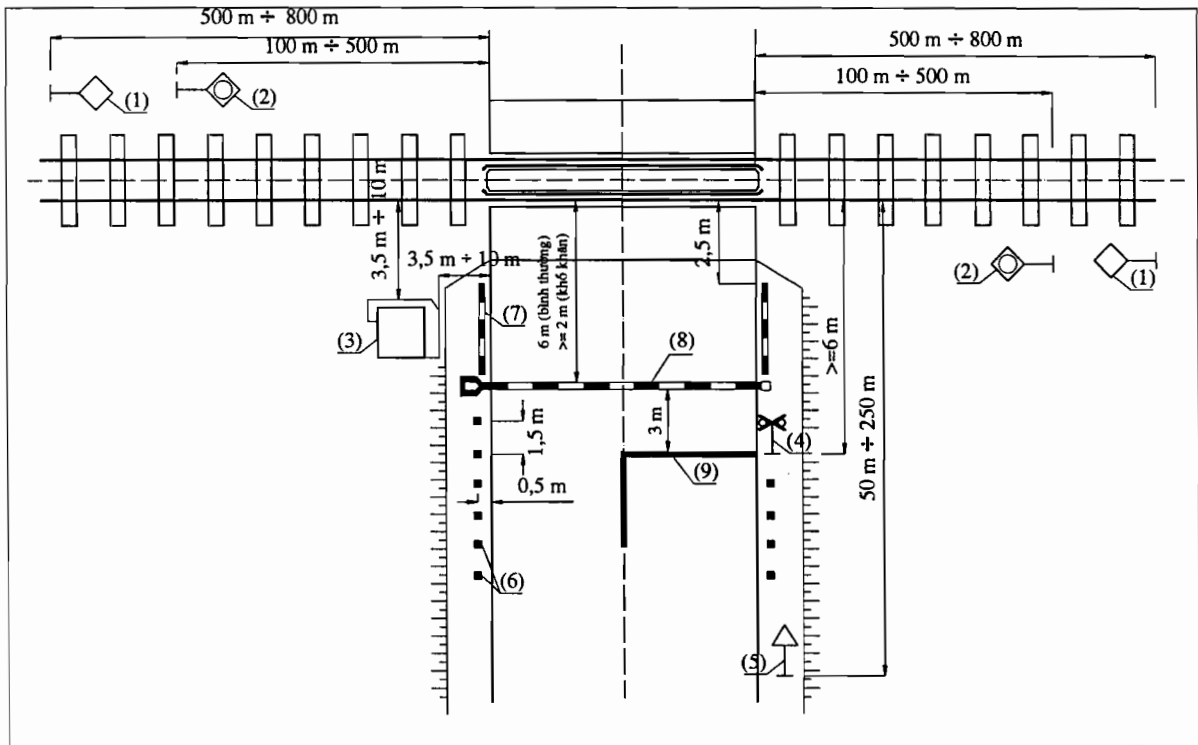
Tầm nhìn được tính từ mắt người lái xe có chiều cao 1 m bên trên phần xe chạy.

### Phụ lục 3

(Kèm theo Thông tư số 62 /2015/TT-BGTVT ngày 04 tháng 11 năm 2015  
của Bộ trưởng Bộ Giao thông vận tải)

### Sơ đồ đường ngang

A. Tổ chức phòng vệ theo hình thức có người gác (thể hiện 1 phía của đường ngang):

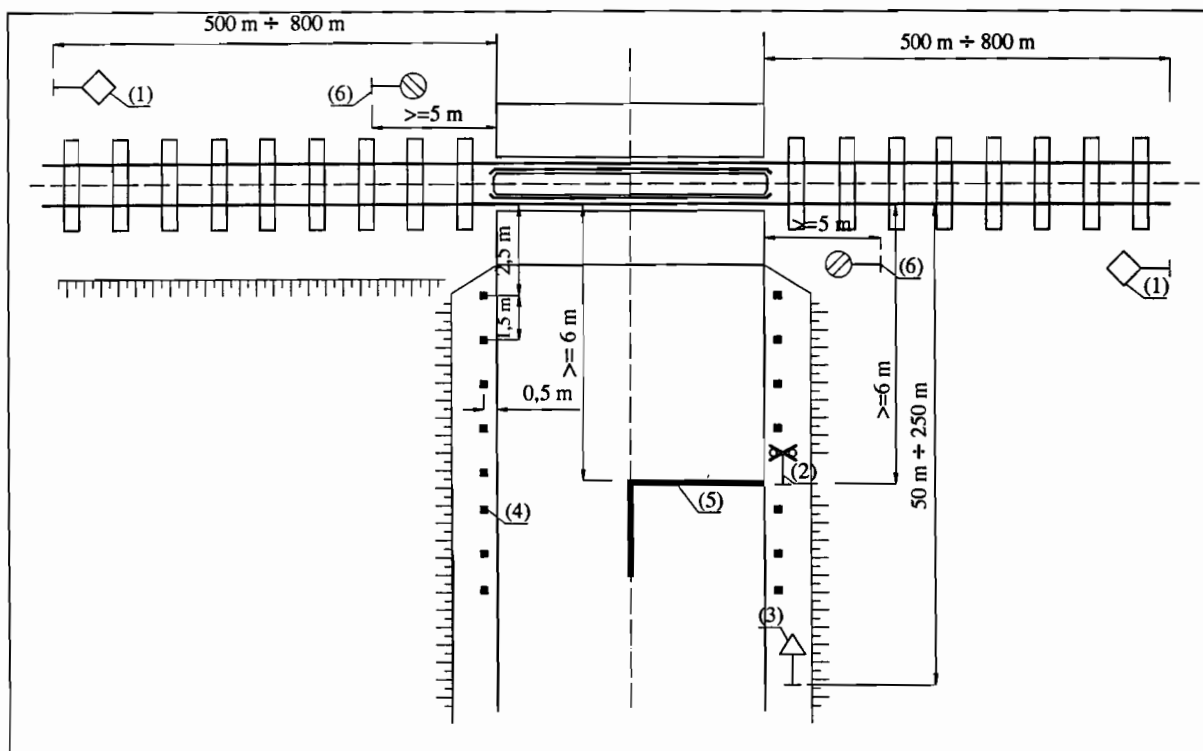


#### Ghi chú:

1. Biển “Kéo còi”.
2. Cột tín hiệu ngăn đường.
3. Nhà gác đường ngang.
4. Vị trí đặt biển “Nơi đường sắt giao vuông góc với đường bộ” hoặc biển “Nơi đường sắt giao không vuông góc với đường bộ”, đèn tín hiệu và chuông điện.
5. Biển “Giao nhau với đường sắt có rào chắn”.
6. Cọc tiêu.
7. Hàng rào cố định.
8. Chắn đường bộ.
9. Vạch “Dừng xe”.

## B. Tổ chức phòng vệ theo hình thức không có người gác:

### 1. Đường ngang cảnh báo tự động (thể hiện 1 phía của đường ngang):

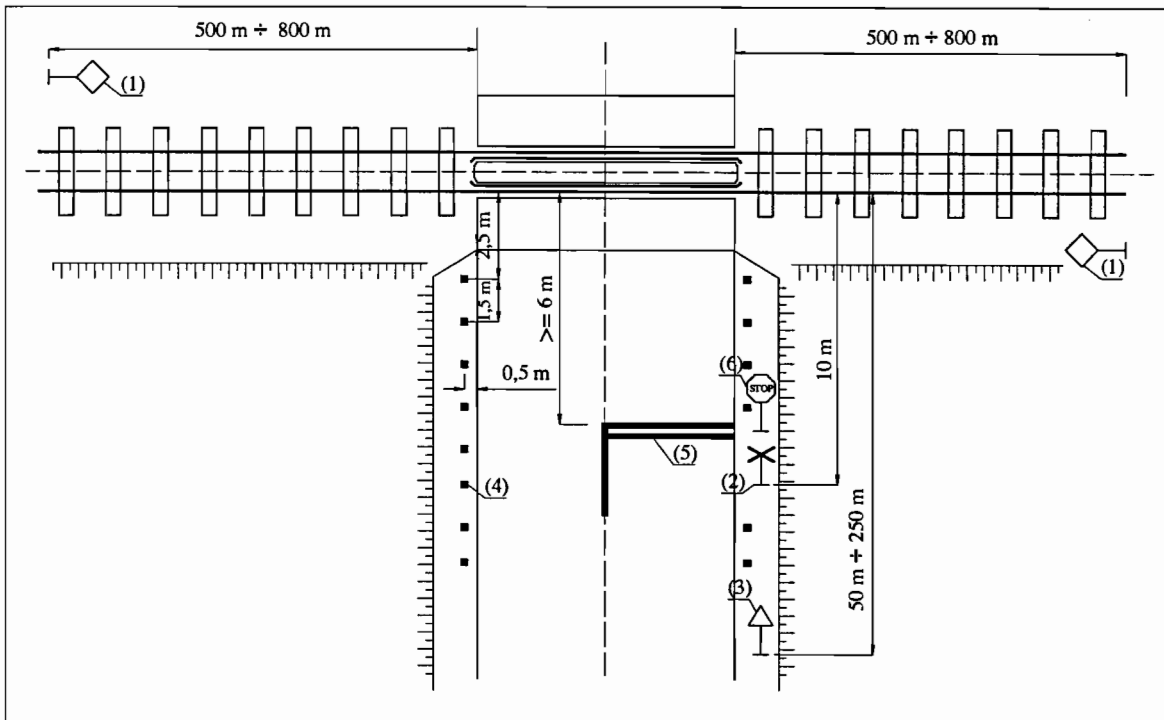


#### Ghi chú:

1. Biển “Kéo còi”.
2. Vị trí đặt biển “Nơi đường sắt giao vuông góc với đường bộ” hoặc biển “Nơi đường sắt giao không vuông góc với đường bộ”, đèn tín hiệu và chuông điện.
3. Biển “Giao nhau với đường sắt không có rào chắn”.
4. Cọc tiêu.
5. Vạch “Dừng xe”.
6. Cột tín hiệu cảnh báo đường ngang.

Trường hợp có cần chắn tự động thì vị trí đặt theo quy định tại mục A của Phụ lục này.

## 2. Đường ngang biển báo (thể hiện 1 phía của đường ngang):



### Ghi chú:

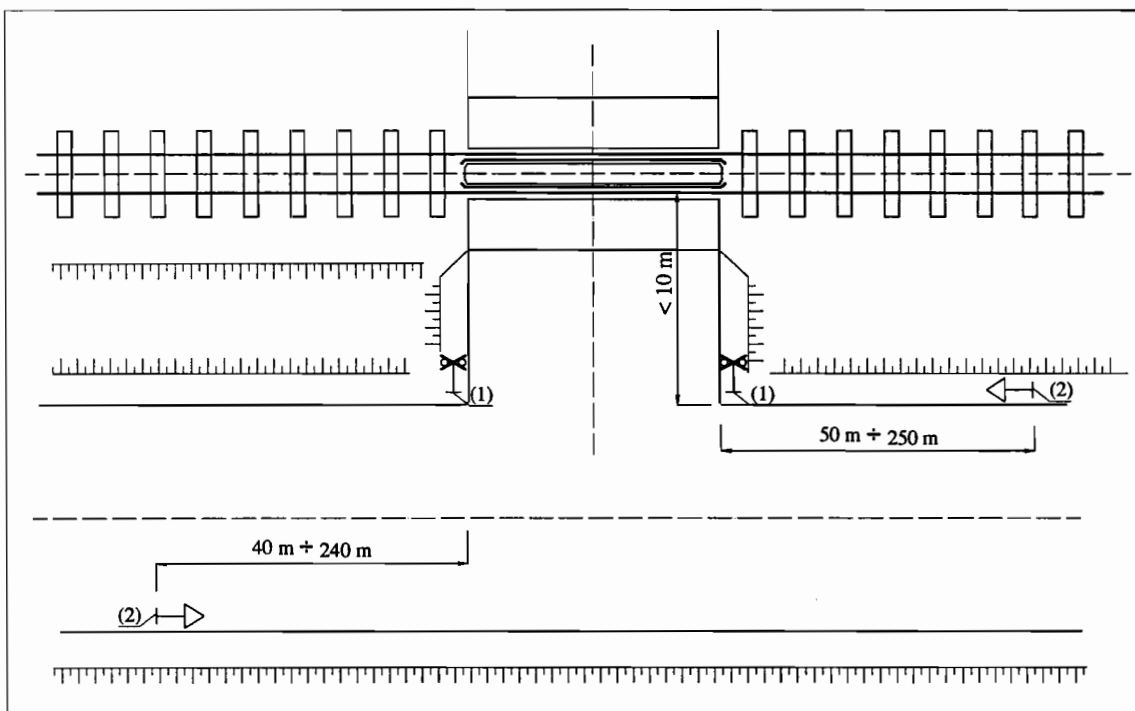
1. Biển “Kéo còi”.
2. Biển “Nơi đường sắt giao vuông góc với đường bộ” hoặc biển “Nơi đường sắt giao không vuông góc với đường bộ”.
3. Biển “Giao nhau với đường sắt không có rào chắn”.
4. Cọc tiêu.
5. Vạch “Nhường đường”.
6. Biển “Dừng lại”.

#### Phụ lục 4

(Kèm theo Thông tư số 62 /2015/TT-BGTVT ngày 04 tháng 11 năm 2015 của Bộ trưởng Bộ Giao thông vận tải)

**Vị trí đặt biển báo khi đường bộ chạy gần có đoạn rẽ vào đường sắt**

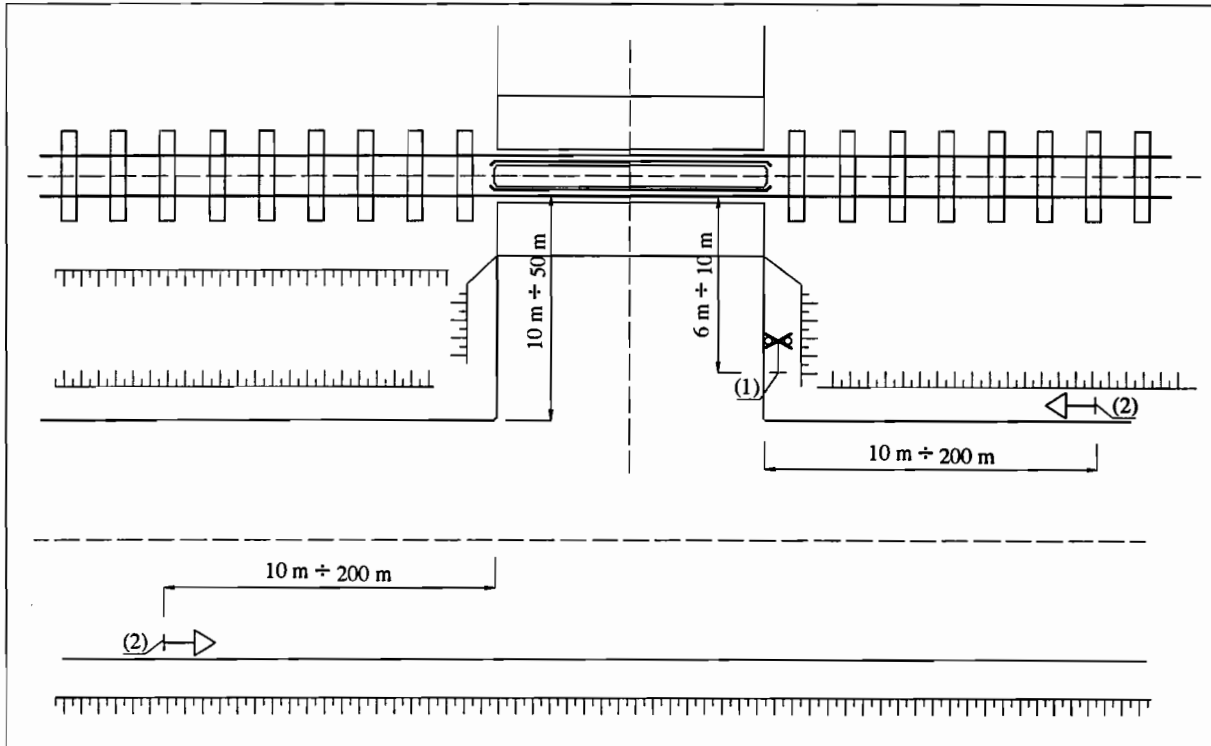
**A. Chiều dài đoạn rẽ đến đường sắt nhỏ hơn 10 m:**



#### **Ghi chú:**

1. Biển “Nơi đường sắt giao vuông góc với đường bộ” hoặc “Nơi đường sắt giao không vuông góc với đường bộ”.
2. Biển “Giao nhau với đường sắt có rào chắn” (đường ngang có người gác); hoặc “Giao nhau với đường sắt không có rào chắn” (đường ngang không có người gác).
3. Những báo hiệu, tín hiệu của đường ngang không thể hiện trong hình vẽ trên, tùy theo hình thức phòng vệ thực hiện theo Phụ lục 3 của Thông tư này.

## B. Chiều dài đoạn rẽ đến đường sắt từ 10 m đến 50 m:



### Ghi chú:

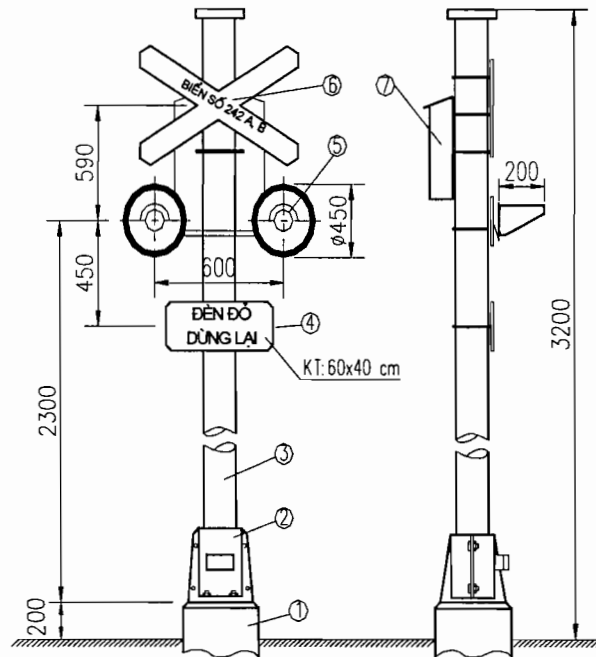
1. Biển “Nơi đường sắt giao vuông góc với đường bộ” hoặc “Nơi đường sắt giao không vuông góc với đường bộ”
2. Biển “Giao nhau với đường sắt có rào chắn” (đường ngang có người gác); hoặc “Giao nhau với đường sắt không có rào chắn” (đường ngang không có người gác).
3. Những báo hiệu, tín hiệu của đường ngang không thể hiện trong hình vẽ trên, tùy theo hình thức phòng vệ thực hiện theo Phụ lục 3 của Thông tư này.

## Phụ lục 5

(Kèm theo Thông tư số 62 /2015/TT-BGTVT ngày 04 tháng 11 năm 2015 của Bộ trưởng Bộ Giao thông vận tải)

### Sơ đồ đèn tín hiệu, chuông trên đường bộ, vị trí biển báo; quy cách của cột

#### 1. Tại đường ngang có người gác:

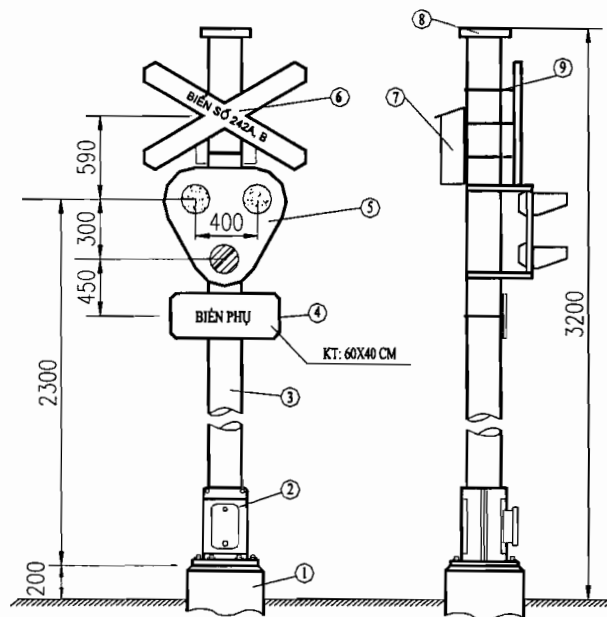


Ghi chú:

1. Móng bê tông.
  2. Đế cột.
  3. Thân cột.
  4. Biển "Đèn đỏ dừng lại".
  5. Cơ cấu biểu thị.
  6. Biển “Nơi đường sắt giao vuông góc với đường bộ”; hoặc  
Biển “Nơi đường sắt giao không vuông góc với đường bộ”.
  7. Hộp chuông.
- Nếu lắp hai cơ cấu tín hiệu trên cùng một cột (để xoay về hai hướng của đường bộ dẫn vào đường ngang) thì độ cao của cột là 3,6 m.



## 2. Tại đường ngang cảnh báo tự động:



Ghi chú:

1. Móng bê tông.
2. Đế cột.
3. Thân cột.
4. Biển phụ.
5. Cơ cấu biểu thị.
6. Biển “Nơi đường sắt giao vuông góc với đường bộ”; hoặc  
Biển “Nơi đường sắt giao không vuông góc với đường bộ”.
7. Hộp chuông.
8. Chóp cột.
9. Côliê.

## **Phụ lục 6**

*(Kèm theo Thông tư số 62 /2015/TT-BGTVT ngày 04 tháng 11 năm 2015 của Bộ trưởng Bộ Giao thông vận tải)*

### **Quy cách, tiêu chuẩn kỹ thuật của cần chắn, giàn chắn và thao tác đóng, mở chắn đường ngang có người gác**

#### **I. Quy cách, tiêu chuẩn kỹ thuật của cần chắn, giàn chắn**

1. Chắn phải được thiết kế cụ thể về kiểu loại tùy theo địa hình khu vực đường ngang hoặc yêu cầu hay đề nghị của chủ đầu tư được cấp có thẩm quyền phê duyệt.

2. Khi sử dụng chắn tự động, được dùng loại chắn đóng 1/2 hoặc 2/3 mặt đường bộ. Phần đường bộ còn lại không có chắn phải rộng ít nhất 3 m và ở bên trái của xe vào đường ngang.

3. Khi sử dụng chắn đóng 1/2 hoặc 2/3 mặt đường bộ thì phải có đèn ở đầu mút chắn chiếu ánh sáng màu đỏ về phía đường bộ vào đường ngang và màu trắng về phía đường sắt khi chắn đóng.

4. Khi chắn làm bằng kiểu cần chắn:

a) Có thể làm trơn hoặc treo các lá sắt hoặc lưới sắt;

b) Phải có bộ phận chốt hãm, trừ chắn tự động;

c) Cần chắn phải sơn vạch trắng đỏ xen kẽ, rộng 300 mm chiều nghiêng  $45^{\circ}$  về bên phải theo hướng đường bộ nhìn vào đường ngang. Đầu mút cần chắn có vạch đỏ thẳng đứng rộng 300 mm;

d) Cột, trụ cần chắn sơn vạch trắng đỏ xen kẽ rộng 200 mm, thẳng góc với tim cột, trụ.

5. Khi chắn làm bằng kiểu dàn: Xà ngang trên cùng của dàn chắn phải có đèn một mặt phát ánh sáng màu đỏ về phía đường bộ khi chắn đóng. Nếu sử dụng đèn điện thì cách 2-3 m đặt một đèn, nếu đèn dầu thì chỉ cần một đèn treo giữa chắn vào ban đêm hoặc ban ngày khi thời tiết xấu làm giảm tầm nhìn.

#### **II. Thao tác đóng, mở chắn**

1. Chắn phải bắt đầu đóng từ phía bên phải đường bộ (theo hướng đi vào đường ngang) sang phía trái. Đường ngang có nhiều chắn phải đóng chắn phía bên phải trước, đóng chắn phía trái tiếp theo cho đến chắn tận cùng phía bên trái.

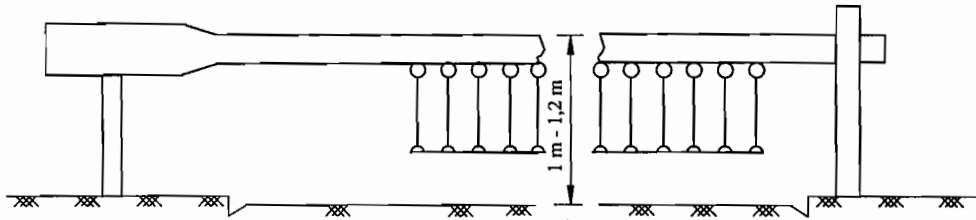
2. Khi chắn đã đóng phải ngăn hết mặt đường bộ, liền sát với hàng rào cố định và phải cao hơn mặt đường bộ từ 1 m đến 1,2 m.

3. Khi chắn mở, không một bộ phận nào của chắn được vi phạm tĩnh không đường bộ.

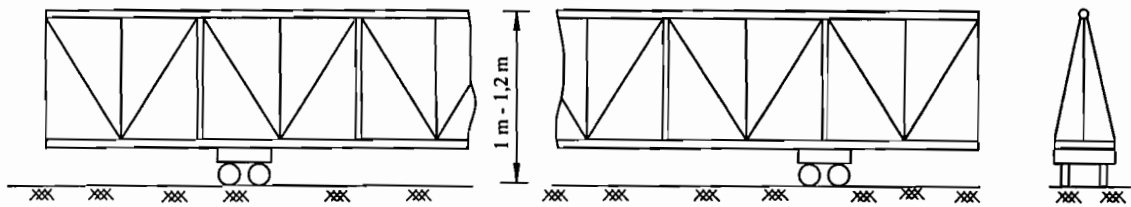
4. Cấm để giàn chắn, cần chắn ở vị trí lơ lửng.

### III. Sơ đồ 2 loại chấn:

a) Cản chấn:



b) Dàn dầy thủ công hoặc chạy điện:



Loại chấn đóng 1/2 hoặc 2/3 mặt đường bộ được thiết kế riêng.

## **Phụ lục 7**

*(Kèm theo Thông tư số 62 /2015/TT–BGTVT ngày 04 tháng 11 năm 2015 của Bộ trưởng Bộ Giao thông vận tải)*

### **Biện pháp báo hiệu cho tàu dừng trước chướng ngại**

Khi phương tiện tham gia giao thông đường bộ bị hư hỏng, bị tai nạn không thể di chuyển ngay khỏi phạm vi đường ngang hoặc hàng hoá rơi đổ trong phạm vi đường ngang mà điểm gần nhất của xe hoặc của hàng hoá cách mép ray ngoài cùng nhỏ hơn 1,7 m thì người điều khiển phương tiện phải tìm biện pháp để báo hiệu cho tàu dừng trước chướng ngại theo quy định sau:

1. Khi khẩn cấp có tàu tới gần, người điều khiển phương tiện giao thông đường bộ phải nhanh chóng đi về phía có tàu làm tín hiệu cho tàu đỗ lại: ban ngày dùng cờ đỏ hoặc vải đỏ mở, ban đêm dùng đèn đỏ, hướng về phía đoàn tàu tới. Nếu không có cờ đỏ, vải đỏ hoặc ánh đèn màu đỏ, thì ban ngày hai tay nắm lại hoặc cầm bất cứ vật gì quay vòng tròn hướng về phía tàu; ban đêm dùng đèn (bất cứ màu gì, trừ màu lục) hoặc ánh lửa, quay vòng tròn hướng về phía tàu.

2. Khi không biết chắc chắn có tàu sắp tới và nếu ngoài người điều khiển phương tiện giao thông đường bộ, có đủ hai người thì mỗi người đi về một phía đường sắt, đến chỗ cách đường ngang từ 500 m đến 800 m, đứng về phía tay phải, cách ray ngoài cùng ra 2 m, quay lưng về phía đường ngang để sẵn sàng làm tín hiệu cho tàu đỗ lại như quy định tại mục 1 nêu trên.

Nếu đường ngang ở gần ga, người điều khiển phương tiện giao thông đường bộ có thể cử người về ga báo, sau khi đã bố trí phòng vệ như mục 3 dưới đây.

3. Nếu chỉ có một mình, người điều khiển phương tiện giao thông đường bộ phải dùng hai cọc gỗ hoặc tre (cắm dùng cọc bằng kim loại hoặc bằng vật liệu gì cứng khác), có buộc áo hoặc bằng mảnh vải (ban ngày) và đèn hoặc mồi lửa (ban đêm), cắm giữa lòng đường sắt, cách đường ngang ít nhất 500 m, cao trên mặt ray ít nhất 1 m để làm tín hiệu phòng vệ báo cho người điều khiển phương tiện giao thông đường sắt ngừng lại.

Đồng thời với việc thực hiện các biện pháp trên, người điều khiển phương tiện giao thông đường bộ phải tích cực và nhanh chóng tìm cách đưa xe hoặc hàng hoá ra khỏi đường sắt. Khi đã đưa các chướng ngại ra cách ray ngoài cùng tối thiểu 1,7 m và sau khi xem xét lại đường sắt không có trở ngại và hư hỏng, bảo đảm không có bộ phận nào của xe hoặc hàng hoá có thể rơi, đổ vào phạm vi an toàn của đường sắt, người điều khiển phương tiện giao thông đường bộ phải lập tức bỏ tín hiệu phòng vệ do mình đã đặt, sau đó tiếp tục đưa các chướng ngại ra xa đường sắt.

## Phụ lục 8

(Kèm theo Thông tư số 62 /2015/TT-BGTVT ngày 04 tháng 11 năm 2015 của Bộ trưởng Bộ  
Giao thông vận tải)

### Mẫu văn bản đề nghị chấp thuận việc xây dựng mới, cải tạo, nâng cấp đường ngang

(..1..)

**CỘNG HÒA XÃ HỘI CHỦ NGHĨA VIỆT NAM**

(..2..)

**Độc lập - Tự do - Hạnh phúc**

Số:...../.....

.....(3)....., ngày tháng ... năm 20...

V/v ....(4) ...

**Kính gửi:** Bộ Giao thông vận tải

.....5) .....

.....

.....

Đường ngang dự kiến xây dựng mới, cải tạo, nâng cấp tại .....(6) .....; giao cắt với  
đường bộ .....(7) ....., cấp ... (8) ....., tại km.....+ ..... (lý trình đường bộ).

- Góc giao cắt giữa đường bộ với đường sắt ....(9).....
- Đoạn đường bộ hai bên đường sắt trong phạm vi 100m mỗi bên là ....(10)...
- Hình thức tổ chức phòng vệ ... (11) ...
- Kinh phí đầu tư xây dựng công trình: ...(12)...
- Kinh phí quản lý, bảo trì và tổ chức phòng vệ đường ngang... (13)

..(2) ... đề nghị Bộ Giao thông vận tải xem xét chấp thuận./.

**Nơi nhận:**

- Như trên;
- .....
- Lưu: VT, .... (15) ..... (16)

**QUYỀN HẠN, CHỨC VỤ CỦA NGƯỜI KÝ**

(14)

(Chữ ký, dấu)

**Họ và tên**

**Ghi chú:**

- (1): Tên tổ chức hoặc cơ quan cấp trên của đơn vị hoặc tổ chức đứng Đơn đề nghị cấp giấy phép (nếu có).
- (2): Tên đơn vị hoặc tổ chức đứng Đơn đề nghị cấp giấy phép.
- (3): Địa danh.
- (4): Trích yếu nội dung công văn.
- (5): Nêu lý do cần xây dựng mới, cải tạo, nâng cấp đường ngang.
- (6): Ghi lý trình, tên tuyến đường sắt (ví dụ km 5+750, tuyến đường sắt Gia Lâm- Hải Phòng).
- (7): Tên tuyến đường bộ, ví dụ: quốc lộ số ..... tỉnh lộ số ..... liên huyện nối huyện với ....
- (8): Cấp đường bộ theo quy định.
- (9): Ghi góc giao cắt giữa đường bộ với đường sắt.
- (10): Đường thẳng hay cong, bán kính đường cong; bằng hay dốc, độ dốc.
- (11): Nêu hình thức tổ chức phòng vệ (có người gác, cảnh báo tự động - dự kiến) cho đường ngang này.
- (12): Kinh phí đầu tư xây dựng công trình do Chủ đầu tư chi trả.
- (13): Kinh phí quản lý, bảo trì và tổ chức phòng vệ do ai chi trả.
- (14): Quyền hạn, chức vụ của người ký.
- (15): Chữ viết tắt tên đơn vị soạn thảo và số lượng bản lưu (nếu cần).
- (16): Ký hiệu người đánh máy, nhân bản và số lượng bản phát hành (nếu cần)

## Phụ lục 9

(Kèm theo Thông tư số 62 /2015/TT-BGTVT ngày 04 tháng 11 năm 2015 của Bộ trưởng Bộ  
Giao thông vận tải)

### Mẫu văn bản chấp thuận việc xây dựng mới, cải tạo, nâng cấp đường ngang

(1)

**CỘNG HÒA XÃ HỘI CHỦ NGHĨA VIỆT NAM**  
**Độc lập - Tự do - Hạnh phúc**

Số:...../...(2).....

V/v ....(3) ...

Hà Nội, ngày tháng ... năm 20...

#### Kính gửi:

- .....(4).....;
- Chủ đầu tư xây dựng công trình đường ngang;

Bộ Giao thông vận tải nhận được văn bản số .....ngày ..... của ...(5)...về việc ...(6)...  
Về việc này, Bộ Giao thông vận tải có ý kiến như sau:

1. ....(7) .....; Bộ GTVT chấp thuận về việc xây dựng mới, cải tạo, nâng cấp đường  
ngang trên tuyến đường sắt .... (8) ..... tại km .....+..... (lý trình đường sắt); giao cắt với  
đường bộ .....(9) ....., cấp ...(10) ....., tại km.....+ ..... (lý trình đường bộ).

- Góc giao cắt giữa đường bộ với đường sắt ....(11).....
- Độ dốc của đoạn đường bộ hai bên đường sắt trong phạm vi 100 m mỗi bên ....(12)...
- Hình thức tổ chức phòng vệ ... (13) ....
- Kinh phí đầu tư xây dựng công trình do ..(14)..... chi trả;
- Kinh phí quản lý, bảo trì và tổ chức phòng vệ do ..(15).. chi trả.

2. Đề nghị chủ đầu tư xây dựng công trình phối hợp với các cơ quan có liên quan được  
quy định tại Điều 50 và Điều 52 của Thông tư này trong quá trình triển khai thực hiện đảm bảo  
an toàn giao thông đường bộ, đường sắt tại khu vực dự kiến xây dựng./.

**QUYỀN HẠN, CHỨC VỤ CỦA NGƯỜI KÝ**  
(16)

#### Nơi nhận:

- Như trên;
- .....
- Lưu: VT, .... (17) ..... (18)

(Chữ ký, dấu)

Họ và tên

**Ghi chú:**

- (1): Tên cơ quan ban hành văn bản chấp thuận.
- (2): Số văn bản.
- (3): Trích yếu nội dung văn bản.
- (4): Cơ quan có thẩm quyền cấp giấy phép quy định tại Điều 50 Thông tư này.
- (5): Chủ đầu tư xây dựng công trình đường ngang.
- (6): Trích yếu nội dung công văn đề nghị chấp thuận việc xây dựng mới, cải tạo, nâng cấp đường ngang.
- (7): Nêu vấn đề cần thiết xây dựng mới, cải tạo, nâng cấp đường ngang.
- (8): Tên tuyến đường sắt, ví dụ: Hà Nội - Hải Phòng; Hà Nội – Tp. Hồ Chí Minh.
- (9): Tên tuyến đường bộ, ví dụ quốc lộ số ..... tỉnh lộ số ..... liên huyện nối huyện với ....
- (10): Cấp đường bộ theo quy định.
- (11): Ghi góc giao cắt giữa đường bộ với đường sắt.
- (12): Đường bằng hay dốc, độ dốc.
- (13): Nêu hình thức tổ chức phòng vệ (có người gác, cảnh báo tự động - dự kiến) cho đường ngang này.
- (14): Kinh phí đầu tư xây dựng công trình do ai chi trả.
- (15): Kinh phí quản lý, bảo trì và tổ chức phòng vệ đường ngang do ai chi trả.
- (16): Ghi quyền hạn, chức vụ của người ký như Bộ trưởng; nếu người ký công văn là cấp phó của người đứng đầu cơ quan, tổ chức thì ghi chữ viết tắt “KT” vào trước chức vụ của người đứng đầu, bên dưới ghi chức vụ của người ký công văn.
- (17): Chữ viết tắt tên đơn vị soạn thảo và số lượng bản lưu (nếu cần).
- (18): Ký hiệu người đánh máy, nhân bản và số lượng bản phát hành (nếu cần)



## Phụ lục 10

(Kèm theo Thông tư số 62 /2015/TT-BGTVT ngày 04 tháng 11 năm 2015 của Bộ trưởng Bộ  
Giao thông vận tải)

### Mẫu đơn đề nghị cấp giấy phép xây dựng mới, cải tạo, nâng cấp đường ngang

(.1.)

**CỘNG HÒA XÃ HỘI CHỦ NGHĨA VIỆT NAM**

(.2.)

**Độc lập - Tự do - Hạnh phúc**

Số:...../.....

....., ngày tháng ... năm 20...

### ĐƠN ĐỀ NGHỊ CẤP GIẤY PHÉP XÂY DỰNG, CẢI TẠO, NÂNG CẤP ĐƯỜNG NGANG (TẠI ..3..)

Kính gửi: ..... (.4..)

- Căn cứ Luật đường sắt số 35/2005/QH11.

- Căn cứ Thông tư số /2015/TT-BGTVT ngày tháng năm 2015 của Bộ trưởng Bộ  
Giao thông vận tải quy định về đường ngang.

- Căn cứ (...5..).

(.2...) đại diện bởi: .....; chức vụ: ..... . Đề nghị được cấp giấy phép  
xây dựng, cải tạo, nâng cấp đường ngang với các nội dung chủ yếu sau:

1. Mục đích:

2. Thời gian sử dụng: (Lâu dài hay tạm thời, nếu tạm thời ghi rõ thời hạn sử dụng là từ  
ngày ..... tháng ..... năm ..... đến ngày ..... tháng ..... năm .....)

3. Thuộc Dự án: (.6..)

4. Địa điểm (7) : .....

5. Mật độ người, xe dự tính (8).

6. Cấp đường ngang .....

7. Các yếu tố kỹ thuật chủ yếu:

a) Đường sắt:

- Mặt bằng đường sắt (9) .....

- Trắc dọc đường sắt (10) .....

- Nền đường sắt (11) .....

b) Đường bộ:

- Cấp đường bộ (12) .....

- Mặt bằng đường bộ (13) .....

- Trắc dọc đường bộ (14) .....

- Nền đường bộ (15) .....

c) Góc giao cắt (16) .....

8. Tầm nhìn:

- Cửa người điều khiển phương tiện giao thông đường bộ (lái xe) (17) ....
  - Cửa người điều khiển phương tiện giao thông đường sắt (Lái tàu) (18) ...
9. Khoảng cách tới đường ngang gần nhất (19) .....

- Phía góc lý trình .....
- Phía đối diện .....

10. Hình thức tổ chức phòng vệ: (Có gác, cảnh báo tự động) .....

11. Những vấn đề khác (nếu có).

(...2...) cam kết:

- Chịu toàn bộ kinh phí đầu tư xây dựng, quản lý, bảo trì, tổ chức phòng vệ (nếu có); giải phóng mặt bằng trong phạm vi hành lang an toàn giao thông tại khu vực đường ngang; đặt đầy đủ thiết bị hướng dẫn giao thông và bảo đảm trật tự, an toàn giao thông tại vị trí này.

- Tự dỡ bỏ (đường ngang sử dụng có thời hạn) khi hết thời hạn sử dụng.

Nếu không thực hiện đúng các cam kết trên, (...2...) chịu trách nhiệm theo quy định của pháp luật.

Địa chỉ liên hệ: .....

Số điện thoại: .....

**Xin gửi kèm theo các tài liệu sau:**

+ (...20...) (bản chính hoặc bản sao chụp có xác nhận của chủ đầu tư).

+ (...21...) (bản chính hoặc bản sao chụp có xác nhận của chủ đầu tư).

**Nơi nhận:**

- Như trên;
- .....
- .....
- Lưu VT.

**QUYỀN HẠN, CHỨC VỤ CỦA NGƯỜI KÝ**  
(ký, ghi rõ họ tên và đóng dấu)

### *Hướng dẫn ghi trong Đơn đề nghị*

- (1): Tên tổ chức hoặc cơ quan cấp trên của đơn vị hoặc tổ chức đứng Đơn đề nghị cấp giấy phép (nếu có).
- (2): Tên đơn vị hoặc tổ chức đứng Đơn đề nghị cấp giấy phép;
- (3): Ghi lý trình, tên tuyến đường sắt;
- (4): Tên cơ quan nhà nước có thẩm quyền cấp giấy phép;
- (5): Văn bản chấp thuận việc cho phép xây dựng, cải tạo, nâng cấp đường ngang của Bộ Giao thông vận tải;
- (6): Ghi đầy đủ tên dự án đầu tư xây dựng công trình mà trong đó có đường ngang đề nghị cấp giấy phép.
- (7): Ghi rõ lý trình, tên tuyến đường sắt, thuộc địa phận tỉnh nào.
- (8): Ghi rõ mật độ người, xe dự tính qua đường ngang trong một ngày đêm sau khi xây dựng mới hoặc nâng cấp, cải tạo.
- (9): Đường sắt thẳng hay cong (bán kính đường cong ....., hướng rẽ theo lý trình ....).
- (10): Độ dốc (%) đường sắt, hướng dốc lên hay xuống tính theo lý trình tiến.
- (11): Chiều rộng nền đường sắt, đắp, đào hoặc không đào đắp, độ cao đắp hoặc đào.
- (12): Cấp đường bộ theo quy định trong “Tiêu chuẩn: TCVN 4054 : 2005 về đường ô tô và 22 TCN 210-92 về đường giao thông nông thôn”.
- (13): Chiều dài đoạn thẳng của đường bộ từ đường ngang ra mỗi phía? Đoạn tiếp theo?
- (14): Độ dốc (%) đường bộ từ đường ngang ra mỗi phía, dốc lên hay xuống kể từ đường ngang ra.
- (15): Chiều rộng nền đường bộ, mặt đường bộ, mặt lát? nền đắp hay đào? độ cao?
- (16): Góc giao cắt tính đến (độ)?
- (17): Tầm nhìn lái xe phụ thuộc cấp đường bộ, theo quy định của Tiêu chuẩn Việt Nam TCVN 4054:2005, nêu rõ đứng ở từng bên đường ngang nhìn về hai phía đường sắt.
- (18): Người lái tàu có thể nhìn thấy đường ngang từ điểm cách xa đường ngang bao nhiêu mét về phía góc lý trình và phía đối diện.
- (19): Nếu có cầu, hầm, ghi, ga gần đó thì nêu khoảng cách từ đường ngang tới đó và ở về phía góc lý trình hay đối diện.
- (20): Hồ sơ thiết kế kỹ thuật của công trình đường ngang đã được phê duyệt (kèm theo Quyết định phê duyệt);
- (21): Phương án tổ chức thi công công trình đường ngang và biện pháp đảm bảo an toàn trong quá trình thi công.

## Phụ lục 11

(Kèm theo Thông tư số 62 /2015/TT-BGTVT ngày 04 tháng 11 năm 2015 của Bộ trưởng Bộ Giao thông vận tải)

### Mẫu Giấy phép xây dựng, cải tạo, nâng cấp đường ngang

(..1..)

CỘNG HÒA XÃ HỘI CHỦ NGHĨA VIỆT NAM

(..2..)

Độc lập - Tự do - Hạnh phúc

Số:...../.....

....., ngày..... tháng ... năm 20...

### GIẤY PHÉP XÂY DỰNG (CẢI TẠO, NÂNG CẤP ĐƯỜNG NGANG) TẠI (..3..)

- Căn cứ Luật Đường sắt số 35/2005/QH11.
- Căn cứ Thông tư số ..../2015/TT-BGTVT ngày ... tháng ... năm 2015 của Bộ trưởng Bộ Giao thông vận tải quy định về đường ngang.
- Căn cứ văn bản chấp thuận về chủ trương việc cho phép xây dựng, cải tạo, nâng cấp đường ngang của Bộ Giao thông vận tải số:...../..... ngày.../...../20..... ;
- Xét Đơn đề nghị cấp giấy phép xây dựng, cải tạo, nâng cấp đường ngang của (...4...) số ....ngày ...tháng ....năm 20...; cùng hồ sơ thiết kế kỹ thuật do (...5...) lập, đã được (...6...) phê duyệt tại quyết định số ....ngày ... tháng ... năm 20... .

### QUYẾT ĐỊNH

#### Điều 1. Tổ chức được cấp giấy phép:

- (...4...).
- Người đại diện: .....; chức vụ: .....
- Địa chỉ: .....
- Điện thoại: .....

#### Điều 2. Nội dung cấp phép:

1. Cấp đường ngang: ....., hình thức tổ chức phòng vệ.....
2. Các yếu tố kỹ thuật chủ yếu của đường ngang:
  - Góc giao cắt giữa đường sắt và đường bộ: .....
  - Chiều rộng mặt đường ngang: ..... m.
  - Đường sắt tại vị trí giao cắt:
    - + Bình diện: .....
    - + Trắc dọc: .....
    - + Cấu tạo kiến trúc tầng trên: .....
  - Đường bộ tại vị trí giao cắt
    - + Bình diện: .....
    - + Trắc dọc: .....
    - + Loại kết cấu mặt đường: .....

- Loại chấn (nếu có) .....
- Hệ thống Thông tin, Tín hiệu đường ngang (nếu có) .....
- Hệ thống hàng rào, cọc tiêu, biển báo, vạch kẻ đường trên đường bộ, .....
- Hệ thống thoát nước: .....
- Nhà gác chấn (nếu có):.....
- Các vấn đề khác: .....

**Điều 3.** Kinh phí tổ chức phòng vệ và quản lý, khai thác, bảo trì hàng năm do ..... chi trả.

**Điều 4.** Sau khi hoàn thành việc thi công toàn bộ các hạng mục công trình, thiết bị đường ngang, Chủ đầu tư tổ chức nghiệm thu bàn giao công trình theo quy định của pháp luật về xây dựng .

**Điều 5. Hiệu lực của giấy phép**

Giấy phép này có hiệu lực trong thời hạn 12 tháng, kể từ ngày ký.

**Điều 6. Tổ chức thực hiện**

*Nơi nhận (7):*

-;

-;

Lưu: .....

**Thủ trưởng cơ quan cấp giấy phép**  
(Ký, ghi rõ họ tên, đóng dấu)

**Hướng dẫn ghi trong Giấy phép:**

- (1): Tên cơ quan cấp trên của cơ quan có thẩm quyền cấp giấy phép (nếu có).
- (2): Tên cơ quan có thẩm quyền cấp giấy phép;
- (3): Ghi lý trình, tên tuyến đường sắt;
- (4): Tên đơn vị hoặc tổ chức đề nghị cấp giấy phép;
- (5): Tổ chức tư vấn lập Hồ sơ thiết kế được phép hành nghề trong lĩnh vực công trình đường sắt;
- (6): Cơ quan phê duyệt hồ sơ thiết kế kỹ thuật
- (7): Giấy phép được gửi đến các tổ chức sau:
  - 01 bản gửi Bộ Giao thông vận tải;
  - 01 bản gửi Ủy ban nhân dân cấp tỉnh, thành phố trực thuộc trung ương nơi có đường ngang;
  - 01 bản gửi Ủy ban nhân dân cấp huyện nơi có đường ngang;
  - 01 bản gửi Cục Đường sắt Việt Nam;
  - 01 bản gửi Sở giao thông địa phương nơi có đường ngang;
  - 01 bản gửi cơ quan quản lý đường bộ có liên quan;
  - 02 bản gửi tổ chức đề nghị cấp giấy phép;
  - 01 bản gửi doanh nghiệp kinh doanh kết cấu hạ tầng đường sắt hoặc chủ quản lý, sử dụng đường sắt chuyên dùng nơi có đường ngang đề nghị cấp giấy phép;
  - 01 bản lưu tại cơ quan cấp giấy phép./.

## Phụ lục 12

(Kèm theo Thông tư số 62 /2015/TT-BGTVT ngày 04 tháng 11 năm 2015 của Bộ trưởng Bộ Giao thông vận tải)

### Mẫu đơn đề nghị gia hạn giấy phép xây dựng, cải tạo, nâng cấp đường ngang

(..1..)

CỘNG HÒA XÃ HỘI CHỦ NGHĨA VIỆT NAM

(..2..)

Độc lập - Tự do - Hạnh phúc

Số:...../.....

....., ngày tháng ... năm 20...

### ĐƠN ĐỀ NGHỊ GIA HẠN GIẤY PHÉP XÂY DỰNG, CẢI TẠO, NÂNG CẤP ĐƯỜNG NGANG (TẠI ..3..)

Kính gửi: ..... (..4..)

Căn cứ Giấy phép xây dựng (cải tạo, nâng cấp) đường ngang tại..(3)....., số ..... ngày .... tháng ..... năm ..... của .....(4)..... cấp cho ....(2).....

(.....2.....) đề nghị được gia hạn giấy phép xây dựng, cải tạo, nâng cấp đường ngang; (nêu rõ lý do đề nghị gia hạn).

Gửi kèm theo các tài liệu sau:

- (...5...)

(...2...) cam kết thực hiện theo đúng giấy phép được cấp, quyết định gia hạn giấy phép và quy định của pháp luật có liên quan.

Địa chỉ liên hệ: .....

Số điện thoại: .....

#### **Nơi nhận:**

- Như trên;

- .....

- .....

- Lưu: .....

#### **QUYỀN HẠN, CHỨC VỤ CỦA NGƯỜI KÝ**

(ký, ghi rõ họ tên và đóng dấu)

#### **Hướng dẫn ghi trong Đơn đề nghị**

- (1) Tên tổ chức hoặc cơ quan cấp trên của đơn vị hoặc tổ chức đứng Đơn đề nghị (nếu có).
- (2) Tên đơn vị hoặc tổ chức đứng Đơn đề nghị gia hạn giấy phép xây dựng công trình.
- (3) Ghi lý trình, tên tuyến đường sắt.
- (4) Tên cơ quan đã cấp giấy phép.
- (5) Các văn bản, bản vẽ liên quan (nếu có)/.

## Phụ lục 13

(Kèm theo Thông tư số 62 /2015/TT-BGTVT ngày 04 tháng 11 năm 2015 của Bộ trưởng Bộ Giao thông vận tải)

### Mẫu quyết định gia hạn giấy phép xây dựng cải tạo, nâng cấp đường ngang

(..1..)

**CỘNG HÒA XÃ HỘI CHỦ NGHĨA VIỆT NAM**

(..2..)

**Độc lập - Tự do - Hạnh phúc**

Số:...../.....

....., ngày tháng ... năm 20...

### **GIA HẠN GIẤY PHÉP XÂY DỰNG CẢI TẠO, NÂNG CẤP ĐƯỜNG NGANG (TẠI ..3..)**

- Căn cứ Luật Đường sắt số 35/2005/QH11.
- Căn cứ Thông tư số ..../2015/TT-BGTVT ngày ... tháng ... năm 2015 của Bộ trưởng Bộ Giao thông vận tải quy định về đường ngang.
- Căn cứ Giấy phép xây dựng (cải tạo, nâng cấp) đường ngang (...3...);
- Xét Đơn đề nghị gia hạn giấy phép xây dựng, cải tạo, nâng cấp đường ngang của (...4...) số ....ngày ...tháng ....năm 20...; và các văn bản, bản vẽ liên quan kèm theo (nếu có).

### **QUYẾT ĐỊNH:**

**Điều 1.** Gia hạn Giấy phép xây dựng, cải tạo, nâng cấp, đường ngang..(3) ... của ...(2) ... cấp cho ....(4) ....

**Điều 2.** Các nội dung khác và những yêu cầu đối với chủ đầu tư, đơn vị thi công công trình giữ nguyên như Giấy phép số ..... ngày .... tháng ... năm .....

#### **Điều 3. Hiệu lực của quyết định**

Quyết định này có hiệu lực trong thời hạn ..... ngày, kể từ ngày ký.

#### **Điều 4. Tổ chức thực hiện**

*Nơi nhận (5):*

;

;

Lưu: .....

**Thủ trưởng cơ quan cấp giấy phép**

(Ký, ghi rõ họ tên, đóng dấu)

***Hướng dẫn ghi trong Quyết định gia hạn***

- (1): Tên cơ quan cấp trên của cơ quan có thẩm quyền cấp giấy phép (nếu có).
- (2): Tên cơ quan có thẩm quyền cấp giấy phép;
- (3): Ghi lý trình, tên tuyến đường sắt;
- (4): Tên đơn vị hoặc tổ chức đề nghị cấp giấy phép;
- (5): Gia hạn giấy phép được gửi đến các tổ chức sau:
  - 01 bản gửi Bộ Giao thông vận tải;
  - 01 bản gửi Ủy ban nhân dân cấp tỉnh, thành phố trực thuộc trung ương nơi có đường ngang;
  - 01 bản gửi Ủy ban nhân dân cấp huyện nơi có đường ngang;
  - 01 bản gửi Cục Đường sắt Việt Nam;
  - 01 bản gửi Sở giao thông địa phương nơi có đường ngang;
  - 01 bản gửi cơ quan quản lý đường bộ có liên quan;
  - 02 bản gửi tổ chức đề nghị cấp giấy phép;
  - 01 bản gửi doanh nghiệp kinh doanh kết cấu hạ tầng đường sắt hoặc chủ quản lý, sử dụng đường sắt chuyên dùng nơi có đường ngang đề nghị cấp giấy phép;
  - 01 bản lưu tại cơ quan cấp giấy phép./.



## Phụ lục 14

(Kèm theo Thông tư số 62 /2015/TT-BGTVT ngày 04 tháng 11 năm 2015  
của Bộ trưởng Bộ Giao thông vận tải)

(1)  
(2)  
Số /.....

CỘNG HOÀ XÃ HỘI CHỦ NGHĨA VIỆT NAM  
Độc lập - Tự do - Hạnh phúc

Hà Nội, ngày tháng năm

### QUYẾT ĐỊNH

V/v hủy bỏ đường ngang tại Km..... tuyến đường sắt ...(3).....

(2)

Căn cứ .....

Căn cứ .....

Căn cứ biên bản nghiệm thu hoàn thành hạng mục công trình xây dựng để đưa vào sử dụng hạng mục Cầu vượt, hầm chui, đường gom thuộc dự án: .....

Xét đề nghị của .....(4).....;

Theo đề nghị của ông (bà).....,

### QUYẾT ĐỊNH:

**Điều 1.** Hủy bỏ đường ngang .....tại Km...(3)..... tuyến đường sắt .....kể từ ngày ... tháng .....năm 20....

Lý do hủy bỏ .....

**Điều 2.** Giao nhiệm vụ cho các đơn vị có liên quan thực hiện .....

**Điều 3.** Các ông (bà) và Thủ trưởng các đơn vị liên quan (5) thi hành Quyết định này./.

**Nơi nhận:**

- Như điều 3;
- Lưu: VP, QLKCHT.

(2)

.....

### ***Hướng dẫn ghi trong Quyết định***

- (1) Tên cơ quan cấp trên của cơ quan có thẩm quyền quyết định (nếu có)
- (2) Tên cơ quan có thẩm quyền quyết định
- (3) Ghi lý trình, tên tuyến đường sắt;
- (4) Tên đơn vị hoặc tổ chức đề nghị bãi bỏ đường ngang;
- (5) Quyết định được gửi đến các tổ chức sau:
  - 01 bản gửi Bộ Giao thông vận tải;
  - 01 bản gửi UBND tỉnh, thành phố;
  - 01 bản gửi cơ quan quản lý đường bộ có liên quan;
  - 01 bản gửi tổ chức đề nghị bãi bỏ đường ngang;
  - 01 bản gửi doanh nghiệp quản lý, kinh doanh kết cấu hạ tầng đường sắt hoặc chủ quản lý, sử dụng đường sắt chuyên dùng nơi có đường ngang đề nghị bãi bỏ;